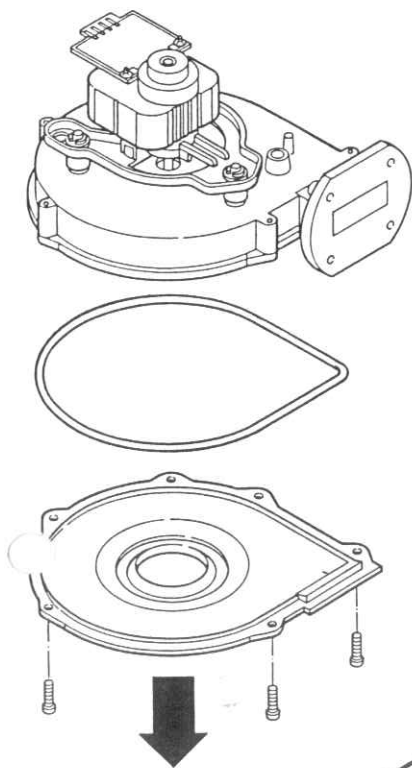


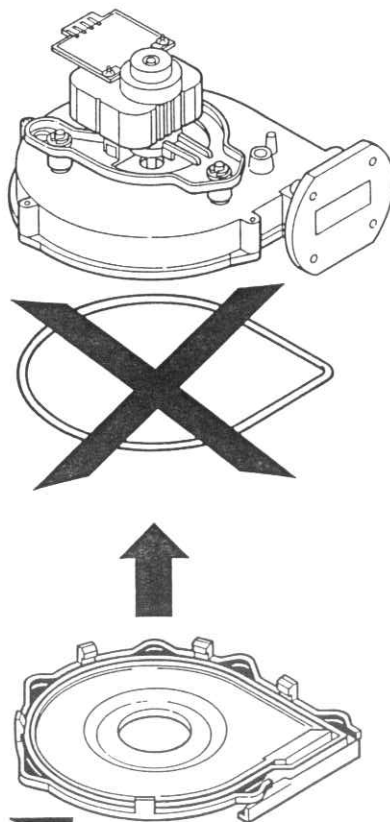
CERASTAR PLUS Z...18/24...-4KE..B

Das Wartungsintervall wegen verschmutzter Brennergruppe wird etwa verdreifacht.

Ausbau



Einbau



aufsetzen und
einrasten

einschieben bis
zum Anschlag