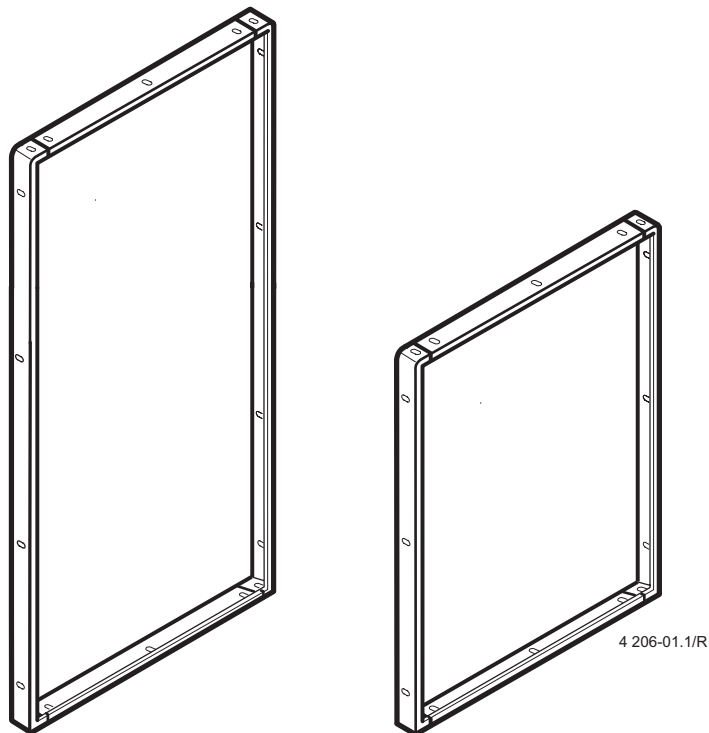


# Dekorrahmen Nr. 627

für JUNKERS-Gaswärmезentrum GWZ-1

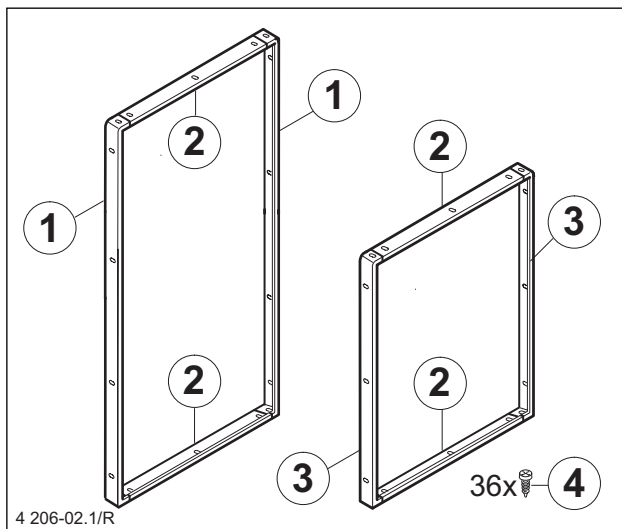


**Bild 1:** Nr. 627, Best.-Nr. 7 719 001 316

Die einwandfreie Funktion ist nur gewährleistet, wenn die Installationsanleitung eingehalten wird. Änderungen vorbehalten. Der Einbau muß von einem zugelassenen Installateur erfolgen. Zur Montage der mitwirkenden Geräte ist die entsprechende Installationsanleitung zu beachten.

## 1 Allgemein

Der Dekorrahmen Nr. 627 ist für die Montage an der Holzummantelung Nr. 601 (7 719 001 315) bzw. JUNKERS-Gaswärmezentrum GWZ-1 vorgesehen.



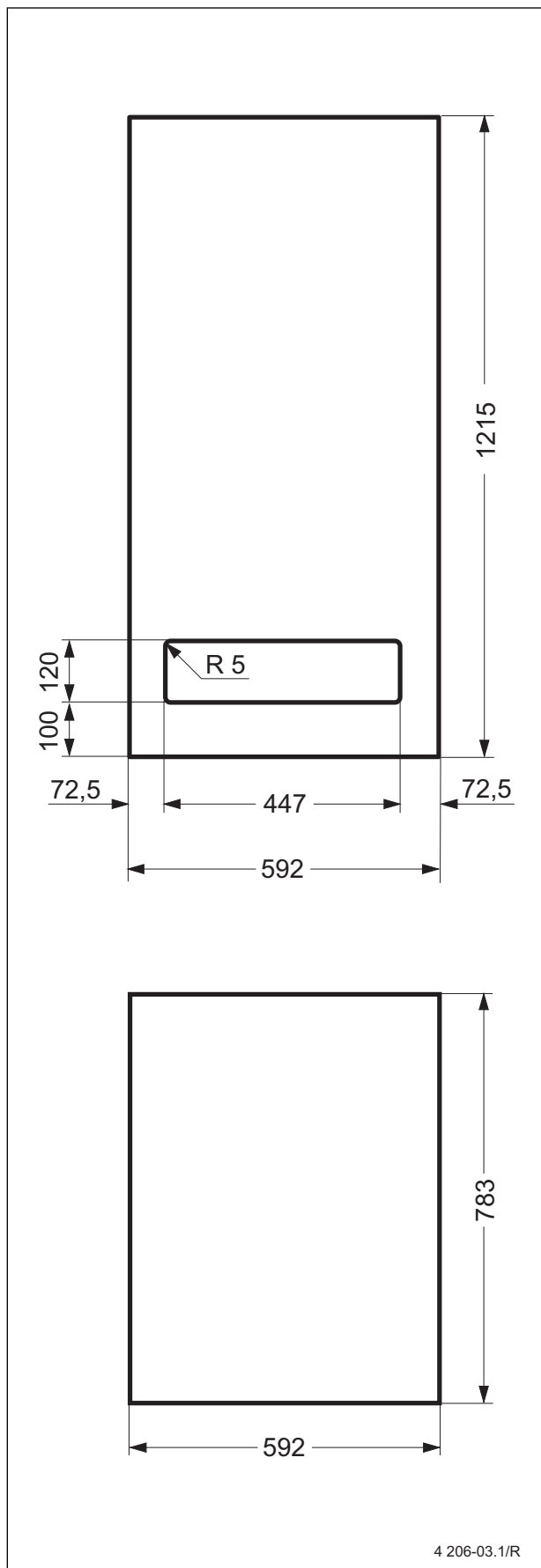
**Bild 2:** Lieferumfang Dekorrahmen

## 2 Übersicht Dekorrahmen Nr. 627

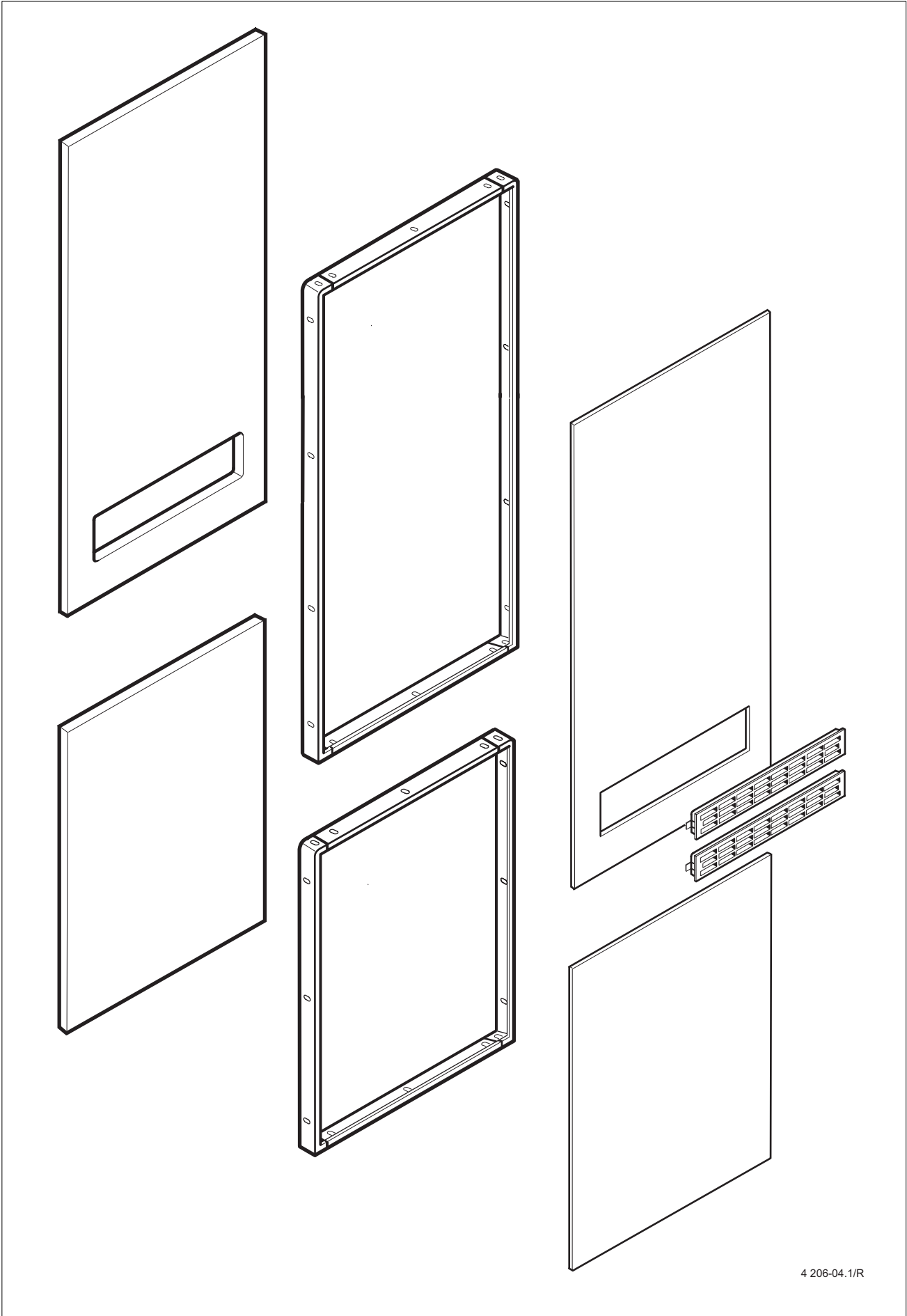
Pos.	Bauteile
1	Seitliche Dekorleisten obere Tür
2	Jeweils obere bzw. untere Dekorleisten
3	Seitliche Dekorleisten untere Tür
4	Befestigungsmaterial (36 Schrauben)

## 3 Montage

- Obere und untere Tür ausbauen.
- Lüftungsgitter und Griff in der oberen Tür ausbauen.
- Dekorplattenzuschnitt aufreißen (siehe Bild 3).
- Türen zur Kontrolle auf die angezeichneten Dekorplatten legen und ggf. korrigieren.
- Dekorplatte zuschneiden.
- Dekorleisten auflegen und Befestigungslöcher anzeichnen.
- Löcher mit  $\varnothing 2,5$  mm im vorderen Bereich der angezeichneten Langlöcher bohren, so daß die Dekorleisten entsprechend der Dekorplattenstärke nach vorne geschoben werden können.
- Dekorplatten mit den seitlichen Dekorleisten fixieren (siehe Bild 4).
- Obere und untere Dekorleisten anbringen und festschrauben (siehe Bild 4).
- Luftgitter und Griff in der oberen Tür montieren (siehe Bild 4).
- Obere und untere Tür einbauen.



**Bild 3**



4 206-04.1/R

Bild 4