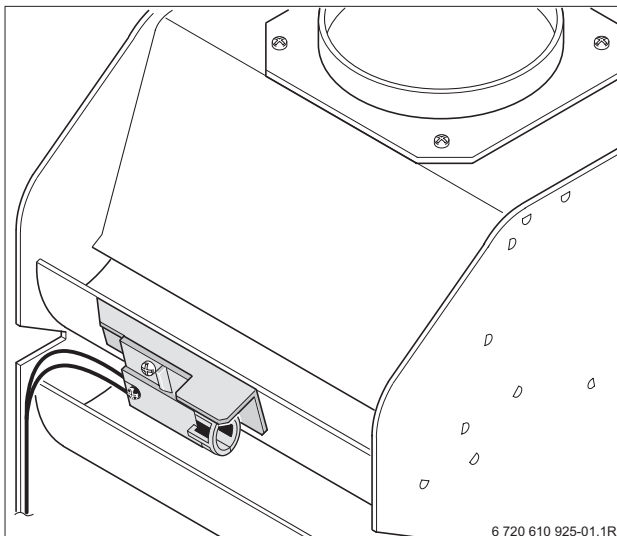


Einbauhinweis



8 715 505 609

ZR/ZSR 11-3 K



ZSR 5/11-5 K

