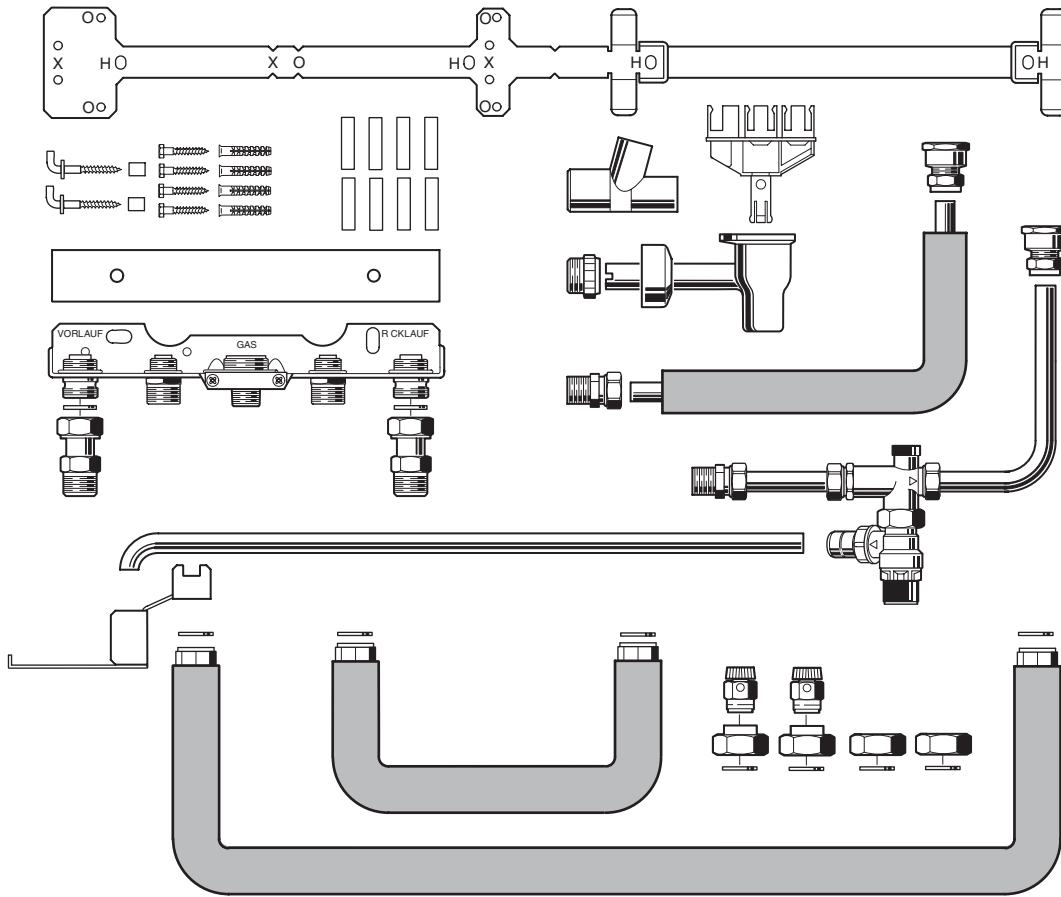


Installationsanleitung für den Fachmann

# Installationssatz

# Nr. 1161

7 719 003 011



6 720 614 362-00.1R

6 720 614 362 (2007/07)

## Inhaltsverzeichnis

---

<b>1</b>	<b>Sicherheitshinweise und Symbolerklärung</b>	<b>3</b>
1.1	Sicherheitshinweise	3
1.2	Symbolerklärung	3

---

<b>2</b>	<b>Angaben zum Zubehör</b>	<b>4</b>
2.1	Verwendung	4
2.2	Lieferumfang	4
2.3	Mindesteinbaumaße	5

---

<b>3</b>	<b>Installation</b>	<b>6</b>
----------	---------------------	----------

# 1 Sicherheitshinweise und Symbolerklärung

## 1.1 Sicherheitshinweise

- ▶ Damit die einwandfreie Funktion gewährleistet wird, diese Installationsanleitung einhalten.
- ▶ Dieses Zubehör nur von einem zugelassenen Fachbetrieb montieren lassen.
- ▶ Mitwirkende Geräte entsprechend der zugehörigen Installationsanleitung montieren.

## 1.2 Symbolerklärung



**Sicherheitshinweise** im Text werden mit einem Warndreieck gekennzeichnet und grau hinterlegt.

Signalwörter kennzeichnen die Schwere der Gefahr, die auftritt, wenn die Maßnahmen zur Schadensvermeidung nicht befolgt werden.

- **Vorsicht** bedeutet, dass leichte Sachschäden auftreten können.
- **Warnung** bedeutet, dass leichte Personenschäden oder schwere Sachschäden auftreten können.
- **Gefahr** bedeutet, dass schwere Personenschäden auftreten können. In besonders schweren Fällen besteht Lebensgefahr



**Hinweise** im Text werden mit nebenstehendem Symbol gekennzeichnet. Sie werden durch horizontale Linien ober- und unterhalb des Texts begrenzt.

Hinweise enthalten wichtige Informationen in solchen Fällen, in denen keine Gefahren für Mensch oder Gerät drohen.

## 2 Angaben zum Zubehör

### 2.1 Verwendung



Sie können den Installationssatz für Auf- oder Unterputzinstallation verwenden.

Der Installationssatz Nr. 1161 für Nebeneinanderanordnung enthält die benötigten Trinkwasserbauteile und

verbindet die Vor- und Rücklaufanschlüsse des indirekt beheizten Speichers ST 65 E mit einem Heizgerät der folgenden Baureihen.

- ZSB ...-3 A
- ZSBR ...-3 A

### 2.2 Lieferumfang

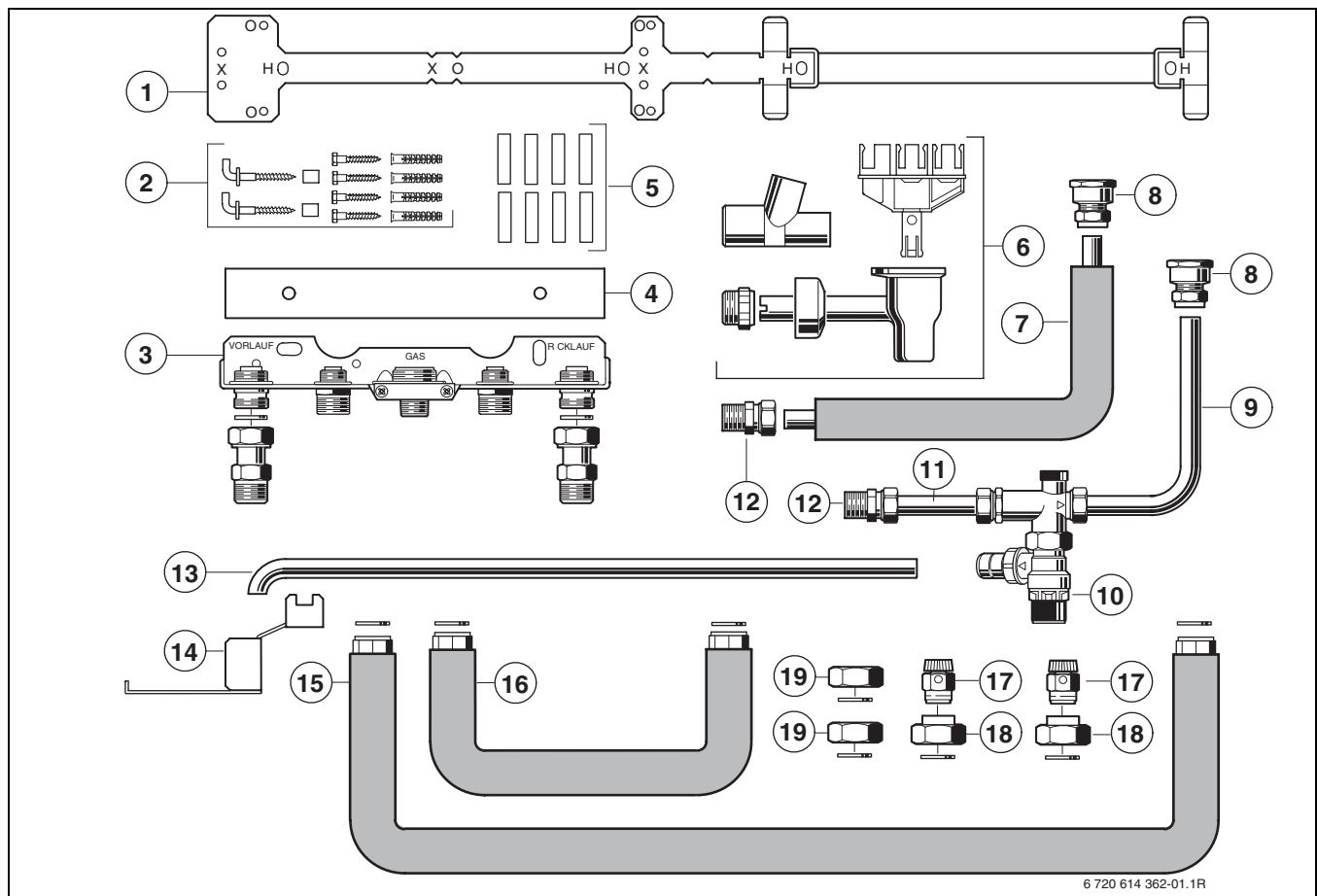


Bild 1

#### Bauteile:

- |  |  |
|--|--|
| <p><b>1</b> Aufhängeschiene<br/> <b>2</b> Befestigungssatz<br/> <b>3</b> Montageanschlussplatte<br/> <b>4</b> Wandabstandshalter für Montageanschlussplatte<br/> <b>5</b> Wandabstandshalter für Heizgerät<br/> <b>6</b> Trichtersiphon mit drehbarem Einlauftrichter, Tropfadapter, Wandanschlussverschraubung R 1 und T-Stück für Wandanschluss DN 40<br/> <b>7</b> Verbindungsrohr für Warmwasser Ø 15x1<br/> <b>8</b> Klemmverschraubung Rp ¾ (i. Gew.) - Ø 15<br/> <b>9</b> Kaltwasserrohrbogen Ø 15x1 mit Mutter<br/> <b>10</b> Verteilerstück mit Sicherheitsventil 6 bar<br/> <b>11</b> Verbindungsrohr für Kaltwasser Ø 15x1<br/> <b>12</b> Klemmverschraubung R ½ (a. Gew.) - Ø 15<br/> <b>13</b> Auslaufrohr Sicherheitsventil zum Trichtersiphon</p> | <p><b>14</b> Abstandhalter für Auslaufrohr Sicherheitsventil<br/> <b>15</b> Verbindungsrohr für Speichervorlauf oder Rücklauf mit Isolierschlauch<br/> <b>16</b> Verbindungsrohr für Speichervorlauf oder Rücklauf mit Isolierschlauch<br/> <b>17</b> Handentlüfter für Wärmetauscher Speicher<br/> <b>18</b> Reduzierstück für Handentlüfter<br/> <b>19</b> Blindkappen</p> |
|--|--|

### 2.3 Mindesteinbaumaße

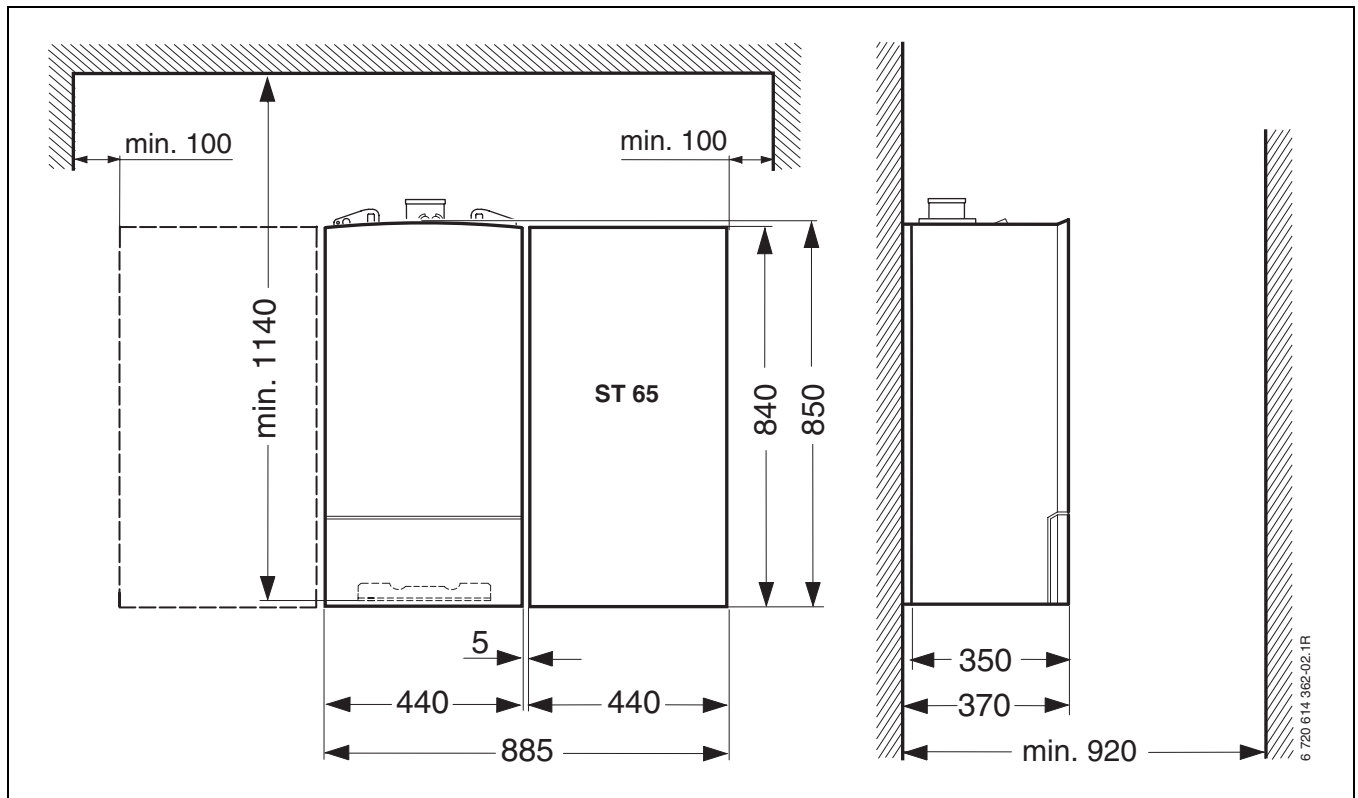


Bild 2

### 3 Installation



Sie können keine Vormontageeinheit verwenden.



Je nach Beschaffenheit des Mauerwerks müssen Sie die mitgelieferten Universaldübel durch geeignete Dübel ersetzen.

#### Aufhängeschiene und Aufhängepunkte für ein Heizgerät mit 440 mm Breite montieren:

- ▶ Bei der Geräteanordnung im Aufstellungsraum und Abstand der Montageanschlussplatte (3) von der Decke, die Angaben der beteiligten Zubehöre beachten (z. B. Abgaszubehör, Speicher usw.).
- ▶ Die Bohrungen (H) für die Aufhängeschiene (1) entsprechend der zutreffenden Einbausituation festlegen (→ Bild 3 oder 4) und Aufhängeschiene mit den Universaldübeln und den Schrauben montieren.

- ▶ Winkelhaken und Abstandshülsen für das 440 mm breite Heizgerät an den Aufhängepunkten (X) montieren und Heizgerät aufhängen (→ Bild 3 oder 4).

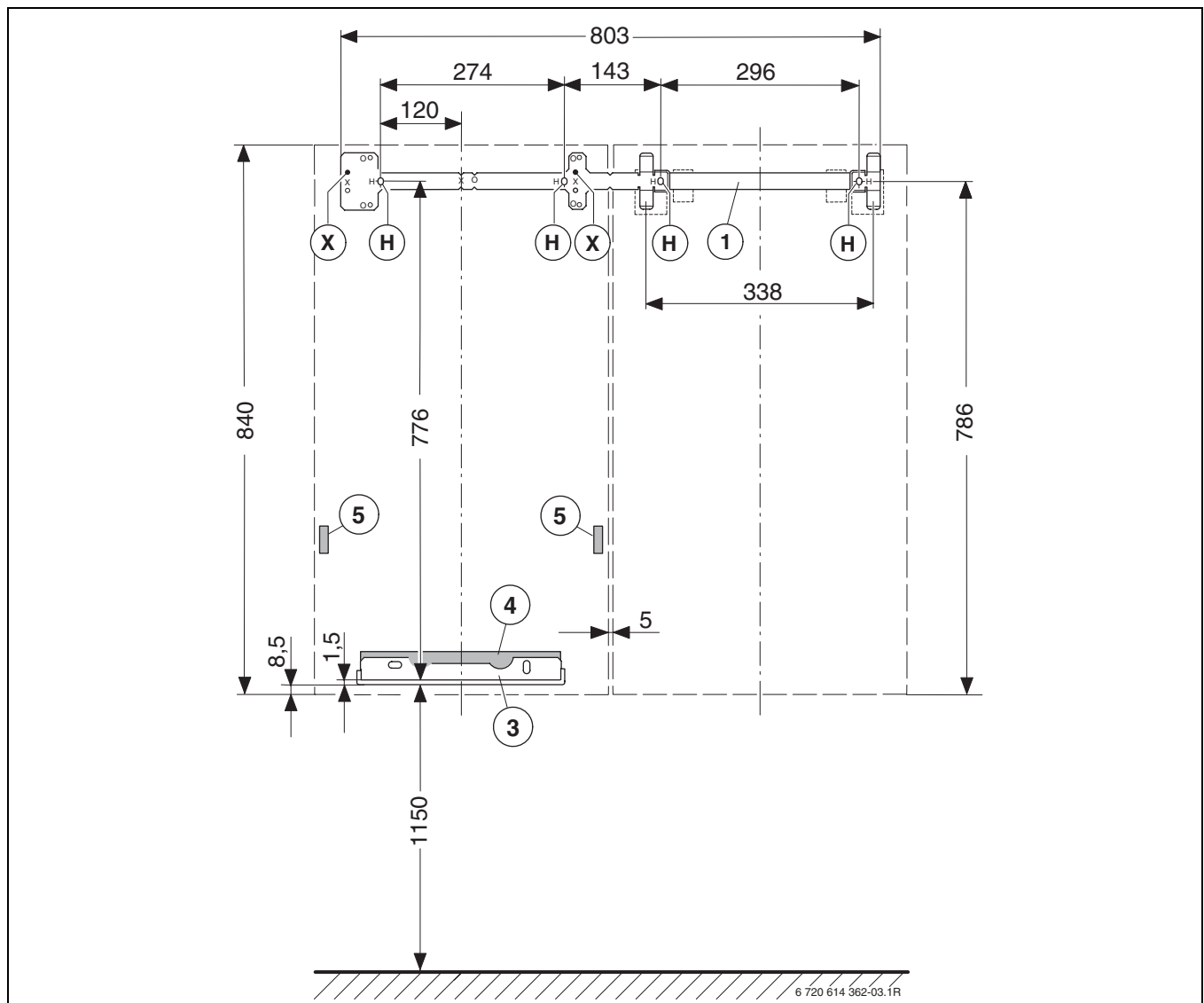


Bild 3 440 mm breites Heizgerät **links** neben dem Speicher mit Winkelhaken und Abstandshülsen an den Aufhängepunkten (X)

- |          |   |          |  |
|----------|---|----------|--|
| <b>1</b> | Aufhängeschiene                               | <b>5</b> | Wandabstandshalter für Heizgerät               |
| <b>3</b> | Montageanschlussplatte                        | <b>H</b> | Befestigungspunkte Aufhängeschiene             |
| <b>4</b> | Wandabstandshalter für Montageanschlussplatte | <b>X</b> | Aufhängepunkte für Heizgerät mit 440 mm Breite |

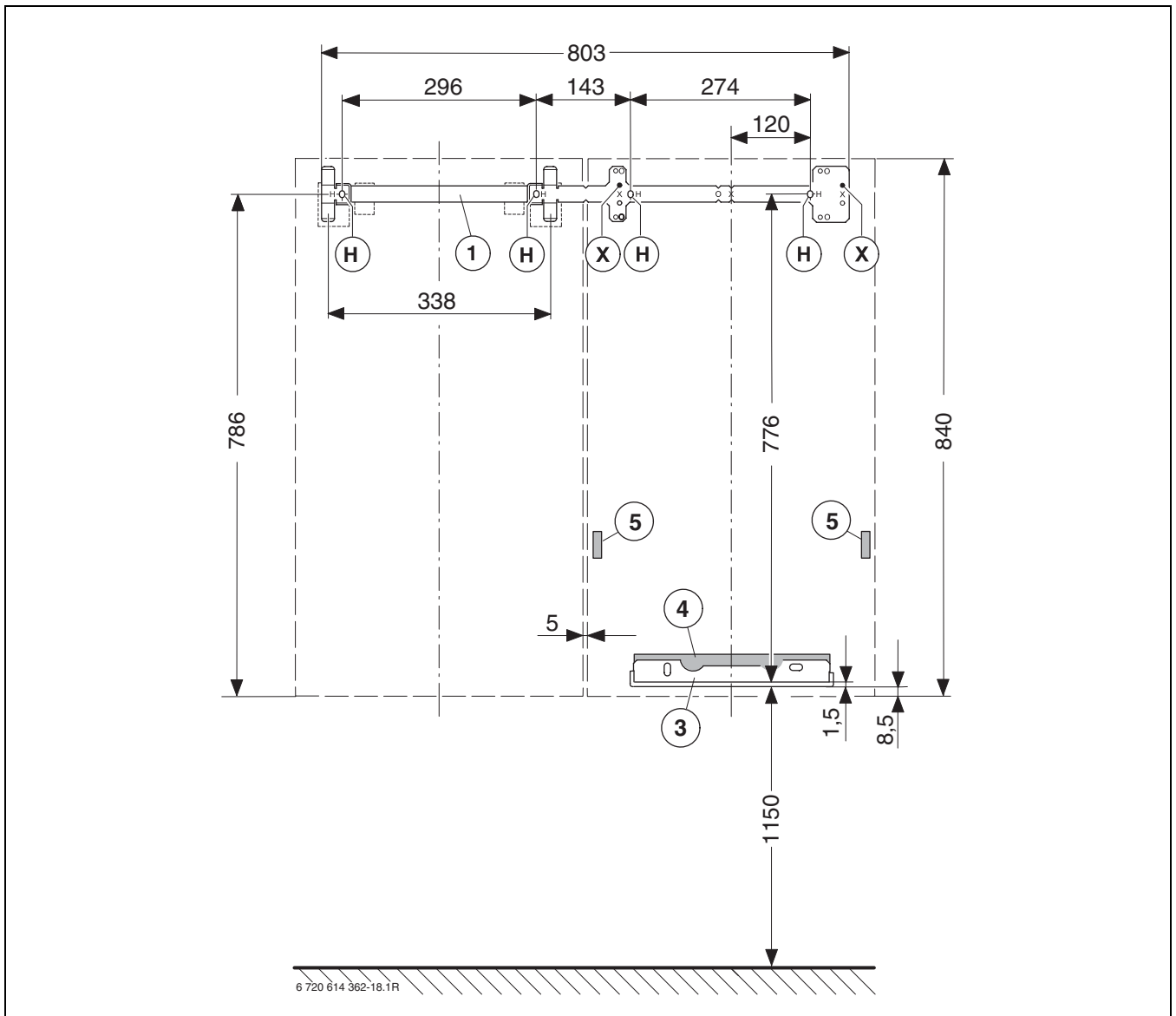


Bild 4 440 mm breites Heizgerät **rechts** neben dem Speicher mit Winkelhaken und Abstandshülsen an den Aufhängepunkten (X)

- 1** Aufhängeschiene
- 3** Montageanschlussplatte
- 4** Wandabstandshalter für Montageanschlussplatte
- 5** Wandabstandshalter für Heizgerät
- H** Befestigungspunkte Aufhängeschiene
- X** Aufhängepunkte für Heizgerät mit 440 mm Breite

**Anschlussmaße festlegen:**

► Die benötigten Wandanschlüsse mit der Montageschablone (Zubehör 8 719 918 020) festlegen.

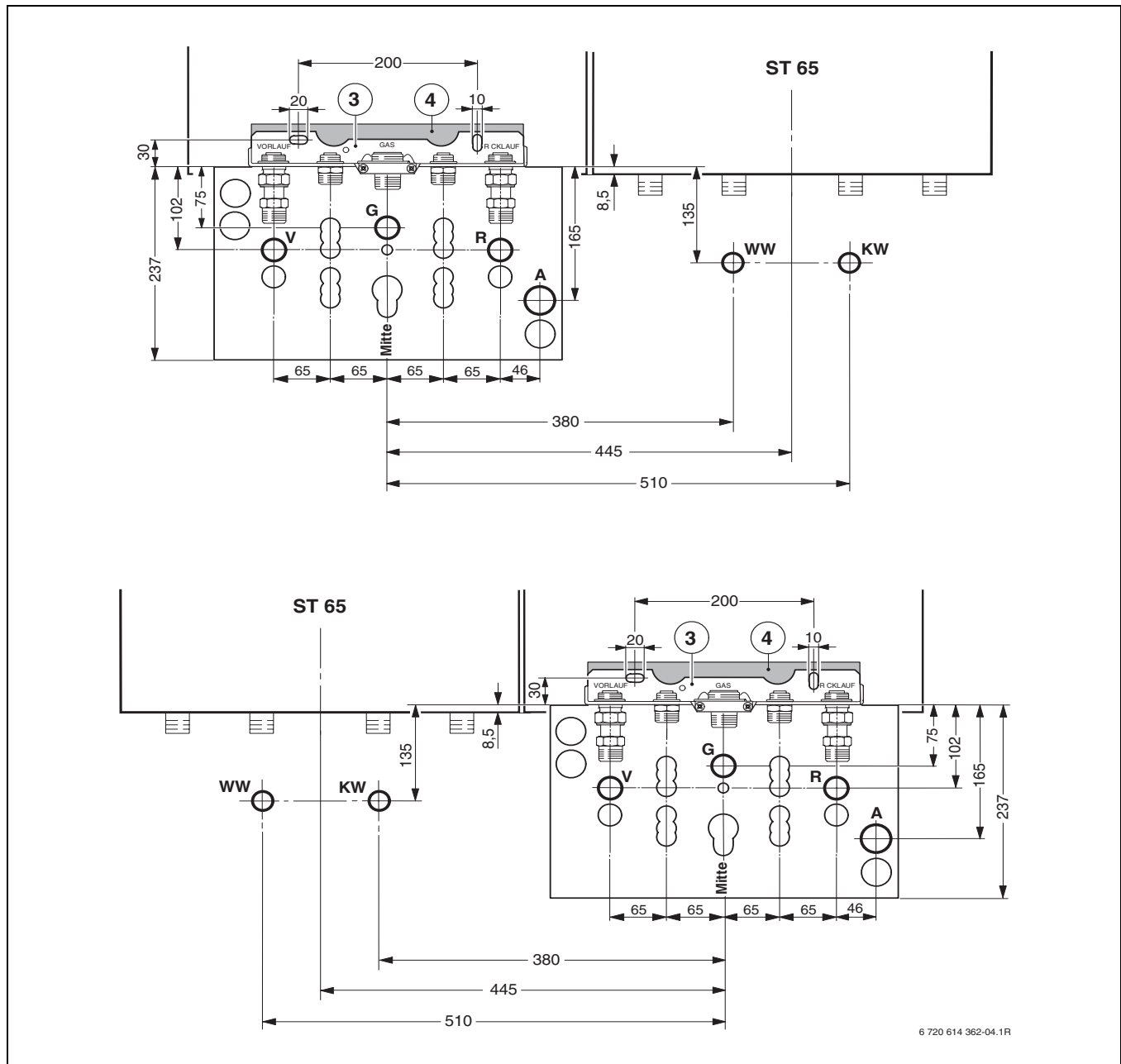


Bild 5

- A** Abfluss
- G** Gas
- KW** Kaltwasser Rp ½ (i. Gew.)
- R** Heizungsrücklauf
- ST 65** Speicher
- V** Heizungsvorlauf
- WW** Warmwasser Rp ½ (i. Gew.)
- 3** Montageanschlussplatte
- 4** Wandabstandshalter für Montageanschlussplatte



**Speicheroberseite vorbereiten:**

- ▶ Die Reduzierstücke (18) und die Handentlüfter für den Wärmetauscher (17) montieren.
- ▶ Die Blindkappen (19) auf die nicht benötigten Anschlussstutzen montieren.

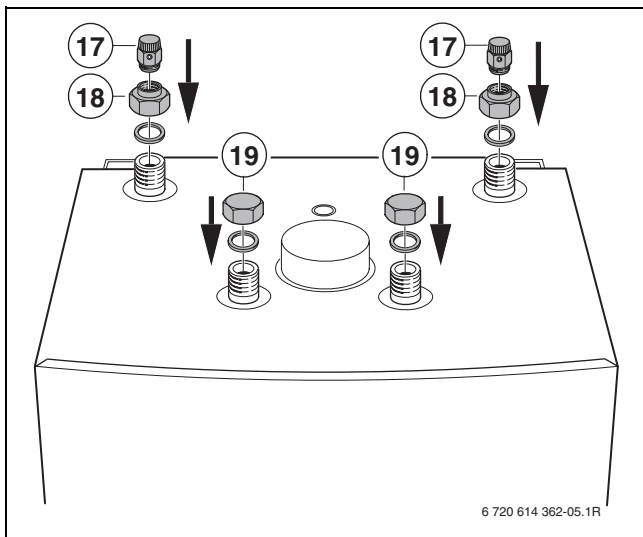


Bild 6

**Speicherunterseite vorbereiten:**

- ▶ Die Klemmverschraubungen (8) am Kalt- und Warmwasseranschluss des Speichers montieren.

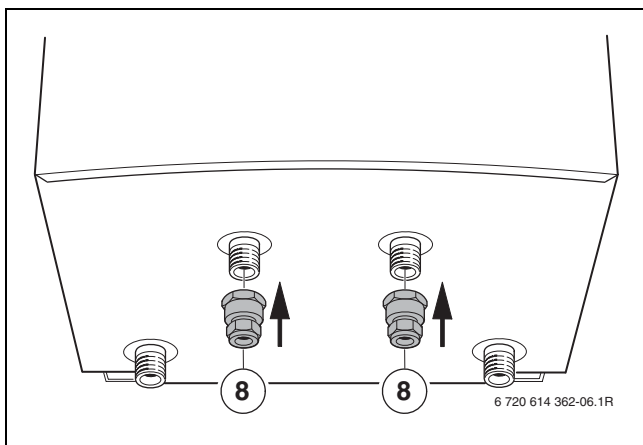


Bild 7

**Wandanschlüsse herstellen:**

- ▶ Vorbereitete Montageanschlussplatte (3) mit Wandabstandshalter (4) montieren.



Bei Unterputzinstallation müssen Sie die Wandanschlüsse für Heizung und Gas um ca. 20 mm aus der Wand herausstehen lassen.

- ▶ Die Wartungseckhähne<sup>1)</sup> und den Gaseckhahn<sup>1)</sup> mit thermischer Absperrvorrichtung mit Rosetten montieren.

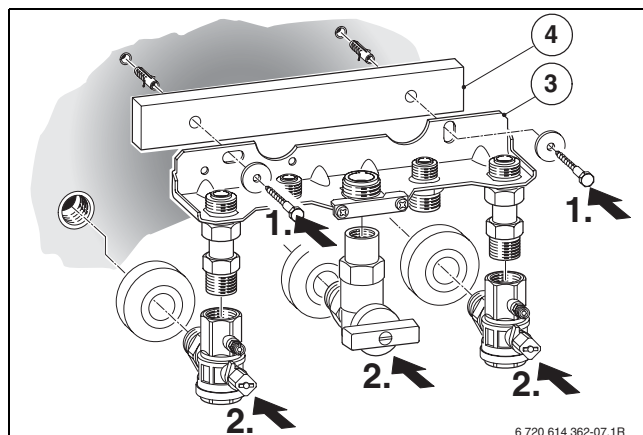


Bild 8

- ▶ Die Klemmverschraubungen (12) und den Trichtersiphon (6) montieren.



Bei Brennwertgeräten müssen Sie die Kondensatleitung aus korrosionsfestem Werkstoff nach ATV-A 251 ausführen.

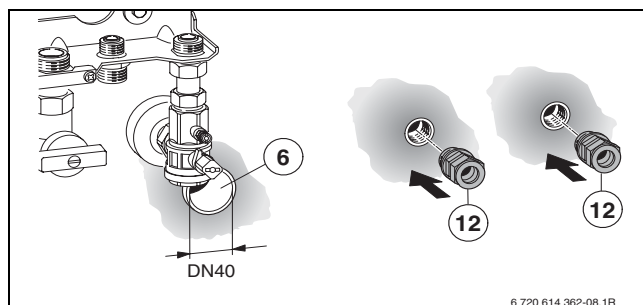


Bild 9 Bauseitiger Wandanschluss (6) für Gas-Wandkessel-Brennwert

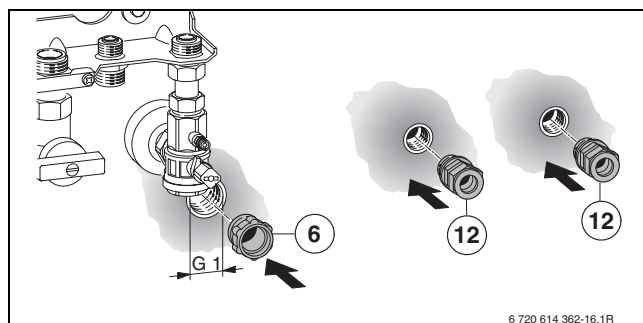


Bild 10 Wandanschlussverschraubung R 1 (6) für Gas-Wandkessel-Heizwert.

1) Installationszubehör  
Bei Aufputzinstallation entsprechende Wartungseckhähne-Durchgangsform und Gaseckhahn-Durchgangsform verwenden.

**Speicher montieren:**

- ▶ Speicher an den vorgesehenen Haken an der Aufhängeschiene aufhängen.

**Speicherverbindung Kaltwasser herstellen:**

- ▶ Maß „y + 20 mm“ ermitteln und Rohrbogen (9) auf ermitteltes Maß ablängen.

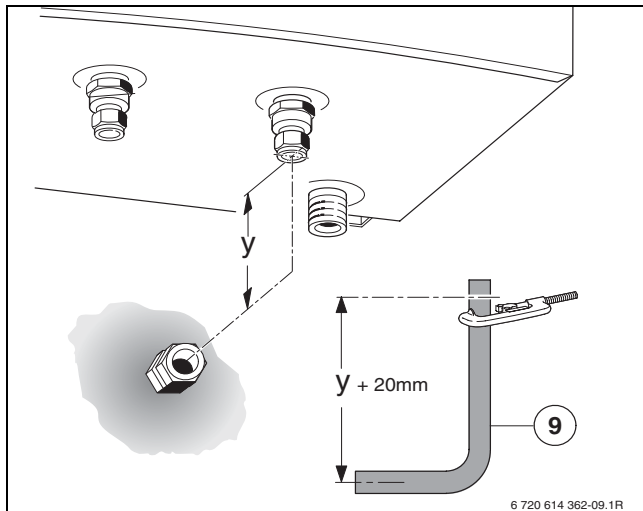


Bild 11

- ▶ Verteilerstück (10) mit Rohrbogen (9) und mit Verbindungsrohr (11) verbinden.
- ▶ Maß „z + 20 mm“ ermitteln und Verbindungsrohr (11) auf ermitteltes Maß ablängen.



Bei Netzdrücken über 6 bar ist für den Kaltwasseranschluss der Einbau eines Druckminderers (Zubehör Nr. 618.. oder Nr. 620..) am Verbindungsrohr (11) erforderlich. Messen Sie dabei das Maß „z“ am montierten Druckminderer-Ausgang.

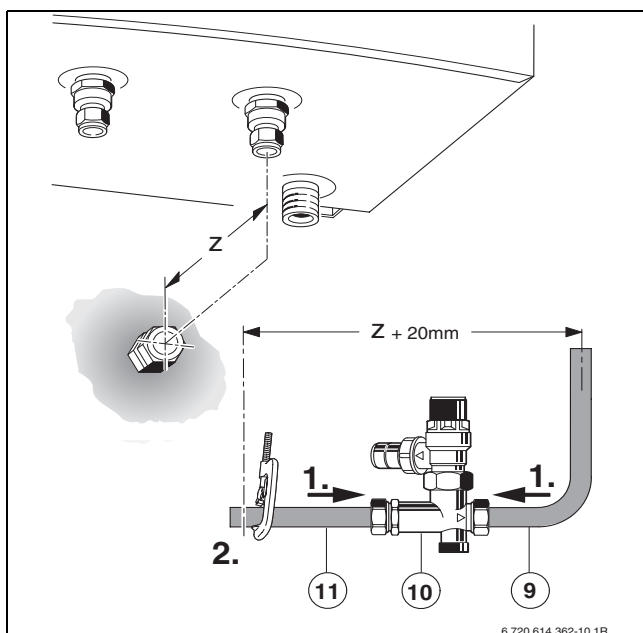


Bild 12

- ▶ Klemmverschraubungen der Kaltwasseranschlussteile (9), (10) und (11) anziehen.



Um Verspannungen zu vermeiden, ziehen Sie jetzt die Klemmverschraubungen (8) und (12) nur leicht an. Erst nach dem Ausrichten des Speichers (→ Bild 19 auf Seite 12) ziehen Sie die Klemmringverschraubungen nach.

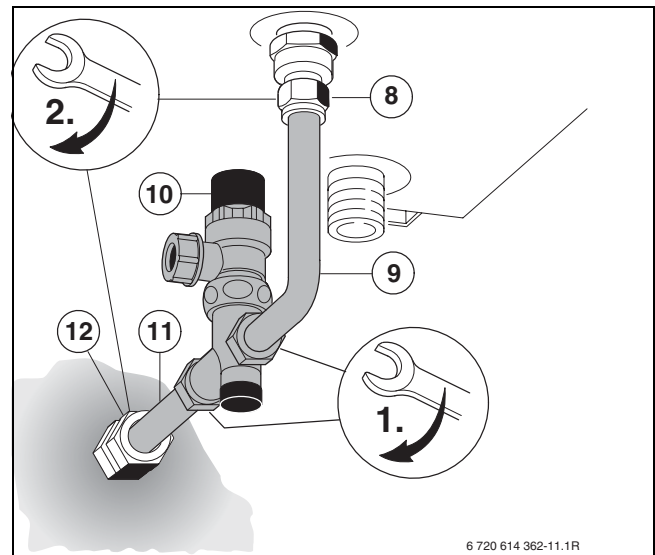


Bild 13

**Speicherverbindung Warmwasser herstellen:**

- ▶ Maß „y + 20 mm“ ermitteln und Verbindungsrohr (7) Richtung Speicher auf ermitteltes Maß ablängen.
- ▶ Maß „z + 20 mm“ ermitteln und Verbindungsrohr (7) Richtung Wandanschluss auf ermitteltes Maß ablängen.

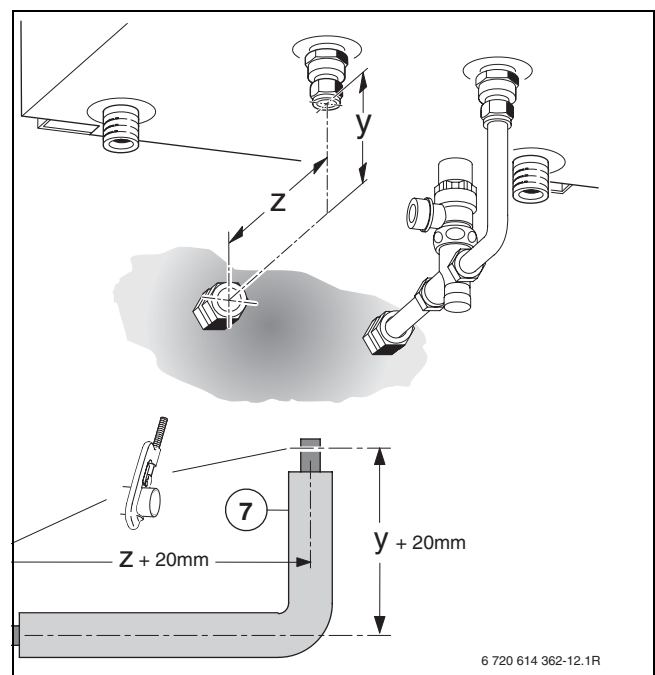


Bild 14



Um Verspannungen zu vermeiden, ziehen Sie jetzt die Klemmverschraubungen (8) und (12) nur leicht an. Erst nach dem Ausrichten des Speichers (→ Bild 19 auf Seite 12) ziehen Sie die Klemmringverschraubungen nach.

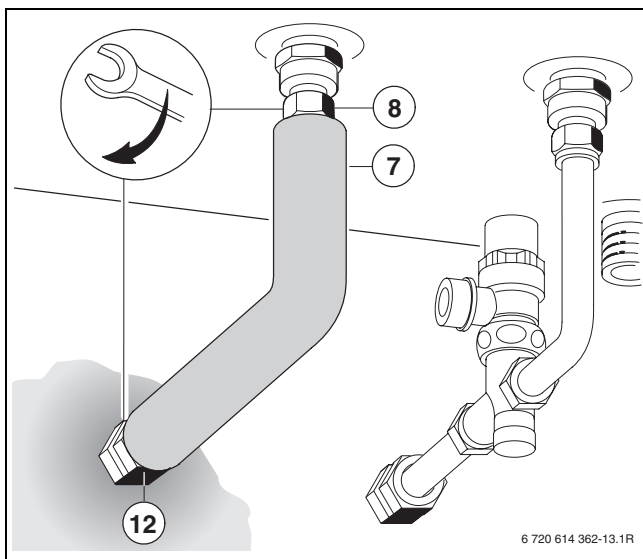


Bild 15

**Trichtersiphon montieren:**

- ▶ Trichtersiphon mit Tropfadapter (6) montieren.

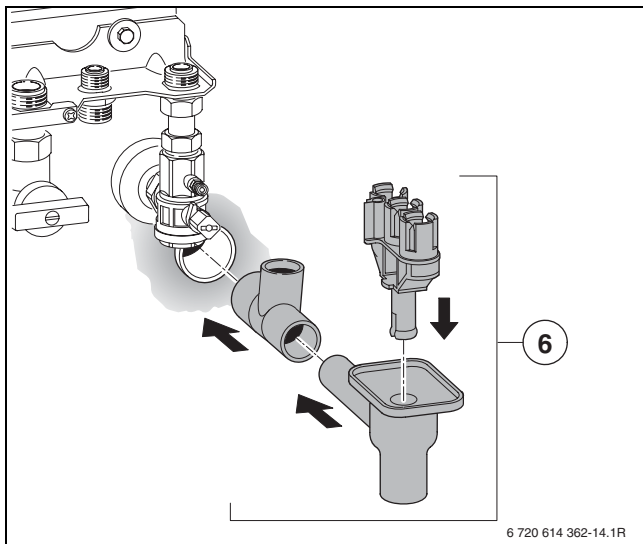


Bild 16 Trichtersiphon (6) mit T-Stück und bauseitigem Wandanschluss für Gas-Wandkessel Brennwert.

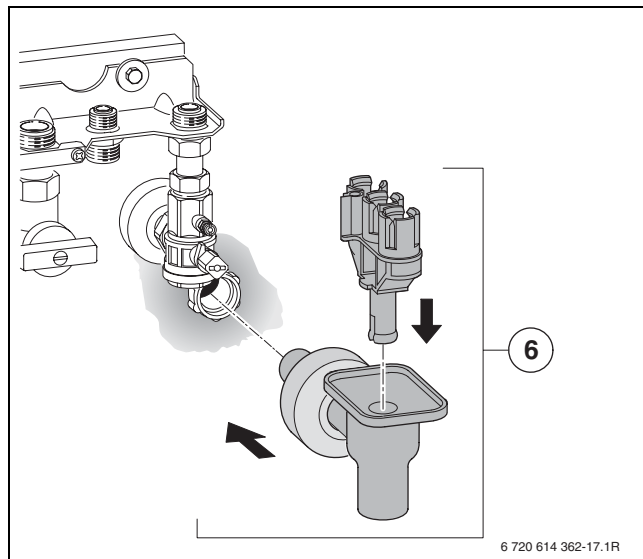


Bild 17 Trichtersiphon mit Wandanschlussverschraubung R 1 (6) für Gas-Wandkessel Heizwert.

**Auslaufrohr Sicherheitsventil, Heizgerät und weiteres Zubehör montieren:**

- ▶ Auslaufrohr (13) an der Ausblaseöffnung des Sicherheitsventils (10) und den Abstandshalter (14) montieren. Dabei den Mindestabstand von „Y = 20“ nach DIN 1988, Teil 4.3.4.1.1 einhalten.



Wenn erforderlich Einlauftrichter und Tropfadapter vom Trichtersiphon (6) entsprechend drehen.

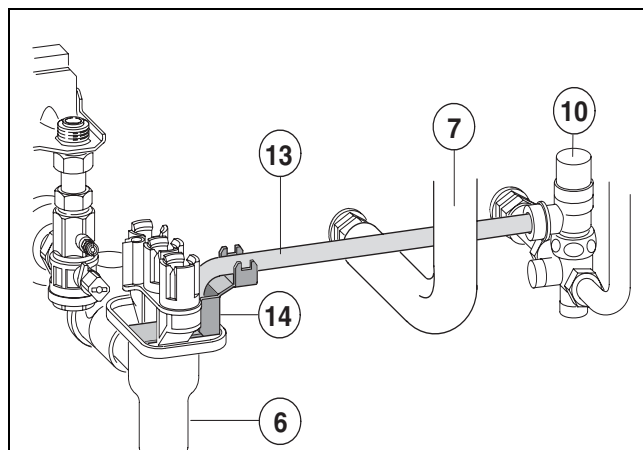


Bild 18

- ▶ Heizgerät und ggf. Abgaszubehör nach jeweiliger Installationsanleitung installieren.
- ▶ Wenn erforderlich das Heizgerät mit den Wandabstandshaltern (5) ausrichten (→ Bild 3 auf Seite 6 oder 4 auf Seite 7).
- ▶ Weitere Auslaufrohre z. B. an Heizungssicherheitsventil des Heizgeräts nach der Installationsanleitung des Heizgeräts montieren.

### Speicher ausrichten:

- ▶ Wenn erforderlich, den Speicher mit Hilfe der Sechskantschrauben zum Heizgerät ausrichten.

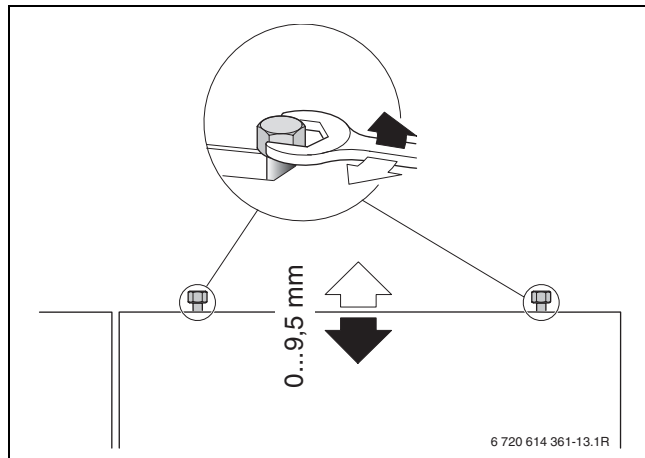


Bild 19

- ▶ Die Klemmverschraubungen (8) und (12) nachziehen (→ Bild 13 auf Seite 10 und Bild 15 auf Seite 11).

### Heizgerät und Speicher verbinden:



Beachten Sie bei der Rohrführung, dass es keine Lufteinschlüsse geben kann.

- ▶ Die Verbindungswellrohre für Speichervorlauf und Speicherrücklauf (15 und 16) entsprechend der Speicheranordnung anschließen.

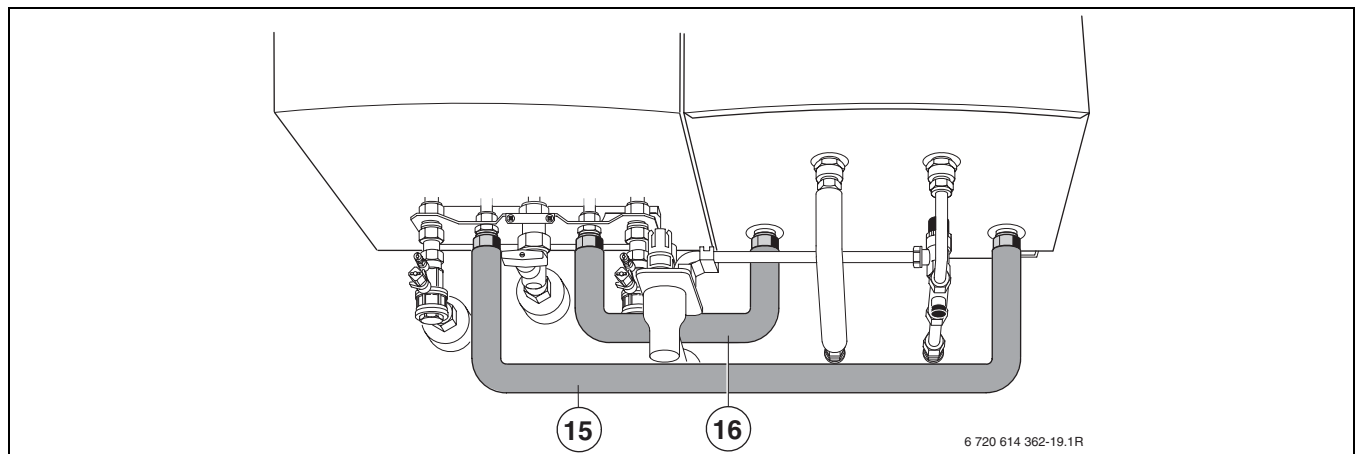


Bild 20 Beispiel für Rohrführung bei Rechtsanordnung des Speichers

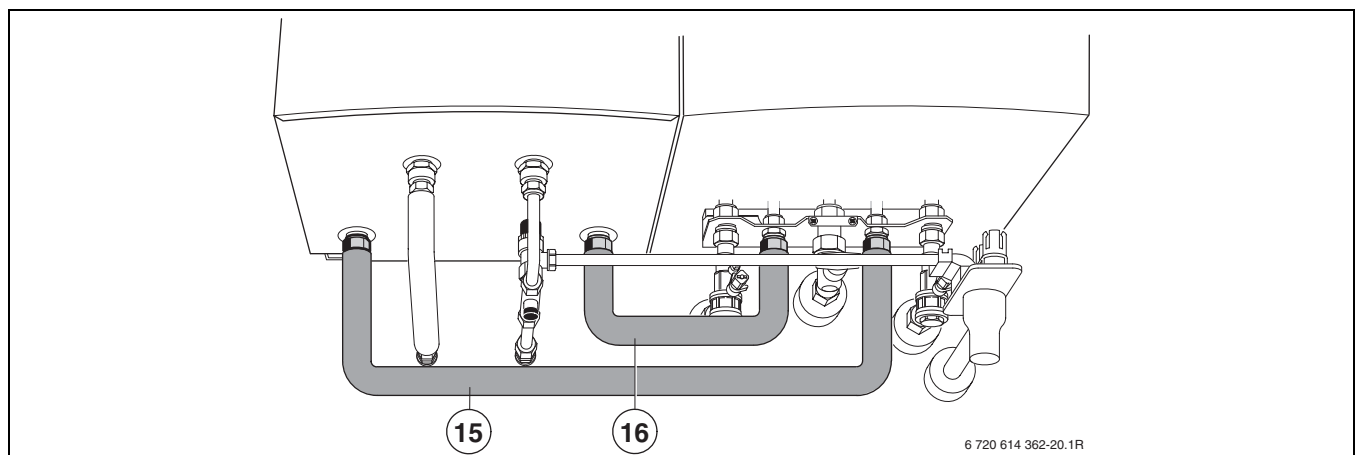


Bild 21 Beispiel für Rohrführung bei Linksanordnung des Speichers



BBT Thermotechnik GmbH  
Junkers Deutschland  
Postfach 1309  
D-73243 Wernau

[www.junkers.com](http://www.junkers.com)