



6 720 612 383-00.1R

Indirekt beheizter Warmwasserspeicher

# WST 120/160 RO(C)



**BOSCH**

Installations- und Wartungsanleitung für den Fachmann

6 720 800 996 (2012/02) de

NICHT ZUM DRUCK FREIGEgeben – NOT RELEASED FOR PRINT

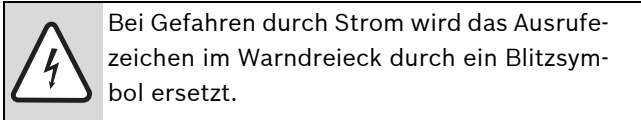
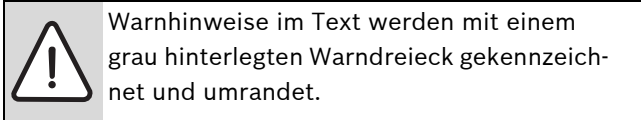
# Inhaltsverzeichnis

|          |  |           |          |  |           |
|----------|--|-----------|----------|--|-----------|
| <b>1</b> | <b>Symbolerklärung und Sicherheitshinweise</b> . . . . .           | <b>3</b>  | <b>8</b> | <b>Störungen</b> . . . . .                 | <b>16</b> |
| 1.1      | Symbolerklärung . . . . .  | 3         |          |  |           |
| 1.2      | Sicherheitshinweise . . . . .                                      | 3         |          |  |           |
| <b>2</b> | <b>Angaben zum Produkt</b> . . . . .                               | <b>4</b>  | <b>9</b> | <b>Ergänzungen zum WST...ROC</b> . . . . . | <b>17</b> |
| 2.1      | Verwendung . . . . .   | 4         |          |  |           |
| 2.2      | Bestimmungsgemäßer Gebrauch . . . . .                              | 4         |          |  |           |
| 2.3      | Ausstattung . . . . .  | 4         |          |  |           |
| 2.4      | Korrosionsschutz . . . . .   | 4         |          |  |           |
| 2.5      | Funktionsbeschreibung . . . . .                                    | 4         |          |  |           |
| 2.6      | Bau- und Anschlussmaße . . . . .                                   | 5         |          |  |           |
| 2.7      | Technische Daten . . . . .   | 6         |          |  |           |
| <b>3</b> | <b>Installation</b> . . . . .                                      | <b>8</b>  |          |  |           |
| 3.1      | Vorschriften . . . . .   | 8         |          |  |           |
| 3.2      | Transport . . . . .  | 8         |          |  |           |
| 3.3      | Aufstellort . . . . .  | 8         |          |  |           |
| 3.4      | Dichtheitsprüfung der Wasserleitungen . . . . .                    | 8         |          |  |           |
| 3.5      | Montage . . . . .  | 8         |          |  |           |
| 3.5.1    | Zirkulation . . . . .  | 8         |          |  |           |
| 3.5.2    | Heizungsseitiger Anschluss . . . . .                               | 9         |          |  |           |
| 3.5.3    | Wasserseitiger Anschluss . . . . .                                 | 10        |          |  |           |
| 3.5.4    | Trinkwasser-Ausdehnungsgefäß . . . . .                             | 10        |          |  |           |
| 3.6      | Elektrischer Anschluss . . . . .                                   | 11        |          |  |           |
| 3.6.1    | Anschluss an ein Heizgerät . . . . .                               | 11        |          |  |           |
| 3.6.2    | Anschluss an ein Modul . . . . .                                   | 11        |          |  |           |
| <b>4</b> | <b>Inbetriebnahme</b> . . . . .                                    | <b>12</b> |          |  |           |
| 4.1      | Information des Betreibers durch den<br>Anlagenersteller . . . . . | 12        |          |  |           |
| 4.2      | Betriebsbereitstellung . . . . .                                   | 12        |          |  |           |
| 4.2.1    | Allgemein . . . . .  | 12        |          |  |           |
| 4.2.2    | Füllen des Speichers . . . . .                                     | 12        |          |  |           |
| 4.2.3    | Durchflussbegrenzung . . . . .                                     | 12        |          |  |           |
| 4.3      | Einstellen der Speichertemperatur . . . . .                        | 12        |          |  |           |
| <b>5</b> | <b>Außerbetriebnahme</b> . . . . .                                 | <b>13</b> |          |  |           |
| 5.1      | Speicher außer Betrieb nehmen . . . . .                            | 13        |          |  |           |
| 5.2      | Heizungsanlage bei Frostgefahr außer<br>Betrieb nehmen . . . . .   | 13        |          |  |           |
| <b>6</b> | <b>Umweltschutz</b> . . . . .                                      | <b>14</b> |          |  |           |
| <b>7</b> | <b>Inspektion und Wartung</b> . . . . .                            | <b>15</b> |          |  |           |
| 7.1      | Empfehlung für den Betreiber . . . . .                             | 15        |          |  |           |
| 7.2      | Wartung und Instandsetzung . . . . .                               | 15        |          |  |           |
| 7.2.1    | Magnesium-Anode . . . . .  | 15        |          |  |           |
| 7.2.2    | Entleeren . . . . .  | 15        |          |  |           |
| 7.2.3    | Entkalkung / Reinigung . . . . .                                   | 15        |          |  |           |
| 7.2.4    | Wiederinbetriebnahme . . . . .                                     | 15        |          |  |           |
| 7.3      | Funktionsprüfung . . . . .   | 15        |          |  |           |

# 1 Symbolerklärung und Sicherheitshinweise

## 1.1 Symbolerklärung

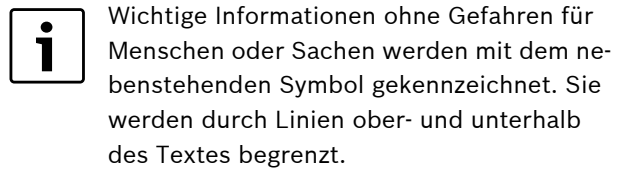
### Warnhinweise



Signalwörter am Beginn eines Warnhinweises kennzeichnen Art und Schwere der Folgen, wenn die Maßnahmen zur Abwendung der Gefahr nicht befolgt werden.

- **HINWEIS** bedeutet, dass Sachschäden auftreten können.
- **VORSICHT** bedeutet, dass leichte bis mittelschwere Personenschäden auftreten können.
- **WARNUNG** bedeutet, dass schwere Personenschäden auftreten können.
- **GEFAHR** bedeutet, dass lebensgefährliche Personenschäden auftreten können.

### Wichtige Informationen



### Weitere Symbole

| Symbol | Bedeutung  |
|--------|--|
| ▶      | Handlungsschritt   |
| →      | Querverweis auf andere Stellen im Dokument oder auf andere Dokumente |
| •      | Aufzählung/Listeneintrag   |
| –      | Aufzählung/Listeneintrag (2. Ebene)                                  |

Tab. 1

## 1.2 Sicherheitshinweise

### Aufstellung, Umbau

- ▶ Den Speicher nur durch einen zugelassenen Fachbetrieb aufstellen oder umbauen lassen.
- ▶ Speicher ausschließlich zur Erwärmung von Trinkwasser einsetzen.

### Funktion

- ▶ Damit die einwandfreie Funktion gewährleistet wird, diese Installations- und Wartungsanleitung einhalten.
- ▶ **Sicherheitsventil keinesfalls verschließen!** Während der Aufheizung tritt Wasser am Sicherheitsventil aus.

### Thermische Desinfektion

- ▶ **Verbrühungsgefahr!**  
Kurzzeitigen Betrieb mit Temperaturen über 60 °C überwachen oder thermostatischen Trinkwasseremischer einbauen.

### Wartung

- ▶ **Empfehlung für den Kunden:** Wartungs- und Inspektionsvertrag mit einem zugelassenen Fachbetrieb abschließen. Das Heizgerät jährlich und den Speicher jährlich oder alle zwei Jahre warten lassen (abhängig von der Wasserqualität vor Ort).
- ▶ Nur Originalersatzteile verwenden!

## 2 Angaben zum Produkt

### 2.1 Verwendung

Die Speicher sind zum Anschluss an ein Heizgerät mit Anschlussmöglichkeit für einen Speichertemperaturfühler (NTC) vorgesehen. Dabei darf die maximale Speicherladeleistung des Heizgerätes folgende Werte nicht übersteigen:

| Speicher   | max. Speicherladeleistung |
|------------|---------------------------|
| WST 120 RO | 25,1 kW                   |
| WST 160 RO | 25,1 kW                   |

Tab. 2

Bei Heizgeräten mit höherer Speicherladeleistung:

- ▶ Die Speicherladeleistung auf den oben stehenden Wert begrenzen (siehe Installationsanleitung zum Heizgerät).  
Dadurch wird die Takthäufigkeit des Heizgerätes reduziert und die Speicherladezeit verkürzt.

Die Speicher können nicht in das Gaswärmezentrum GWZ-1 eingebaut werden.

### 2.2 Bestimmungsgemäßer Gebrauch

- ▶ Der Speicher darf ausschließlich zur Erwärmung von Trinkwasser eingesetzt werden.

Eine andere Verwendung ist nicht bestimmungsgemäß. Daraus resultierende Schäden sind von der Haftung ausgeschlossen.

### 2.3 Ausstattung

- Speichertemperaturfühler (NTC-Anlegefühler) mit Anschluss-Stecker zum Anschluss an ein Heizgerät mit NTC-Anschluss
- Emaillierter Speicherbehälter
- Magnesium-Anode
- allseitige FCKW- und FKW freie Hartschaum Isolierung
- Thermometer
- Ummantelung:
- Die Ummantelung ist aus beschichtetem Stahlblech. Die Abdeckungen sind aus Kunststoff.
- Entleerung

### 2.4 Korrosionsschutz

Trinkwasserseitig sind die Speicher mit einer homogenen verbundenen Emaillierung nach DIN 4753, Teil 3 ausgestattet und entsprechen somit Gruppe B nach DIN 1988, Teil 2, Abschnitt 6.1.4. Die Beschichtung ist

gegenüber den üblichen Trinkwassern und Installationsmaterialien neutral. Als zusätzlicher Schutz ist eine Magnesium-Anode eingebaut.

### 2.5 Funktionsbeschreibung

- Während des Zapfvorgangs fällt die Speichertemperatur im oberen Bereich um ca. 8 °C bis 10 °C ab, bevor das Heizgerät den Speicher wieder nachheizt.
- Bei häufigen aufeinanderfolgenden Kurzzapfungen kann es zum Überschwingen der eingestellten Speichertemperatur und Heißschichtung im oberen Behälterbereich kommen. Dieses Verhalten ist systembedingt und nicht zu ändern.
- Das eingebaute Thermometer zeigt die im oberen Behälterbereich vorherrschende Temperatur an. Durch die natürliche Temperaturschichtung innerhalb des Behälters ist die eingestellte Speichertemperatur nur als Mittelwert zu verstehen. Temperaturanzeige und Schaltpunkt des Speichertemperaturreglers sind daher nicht identisch.

## 2.6 Bau- und Anschlussmaße

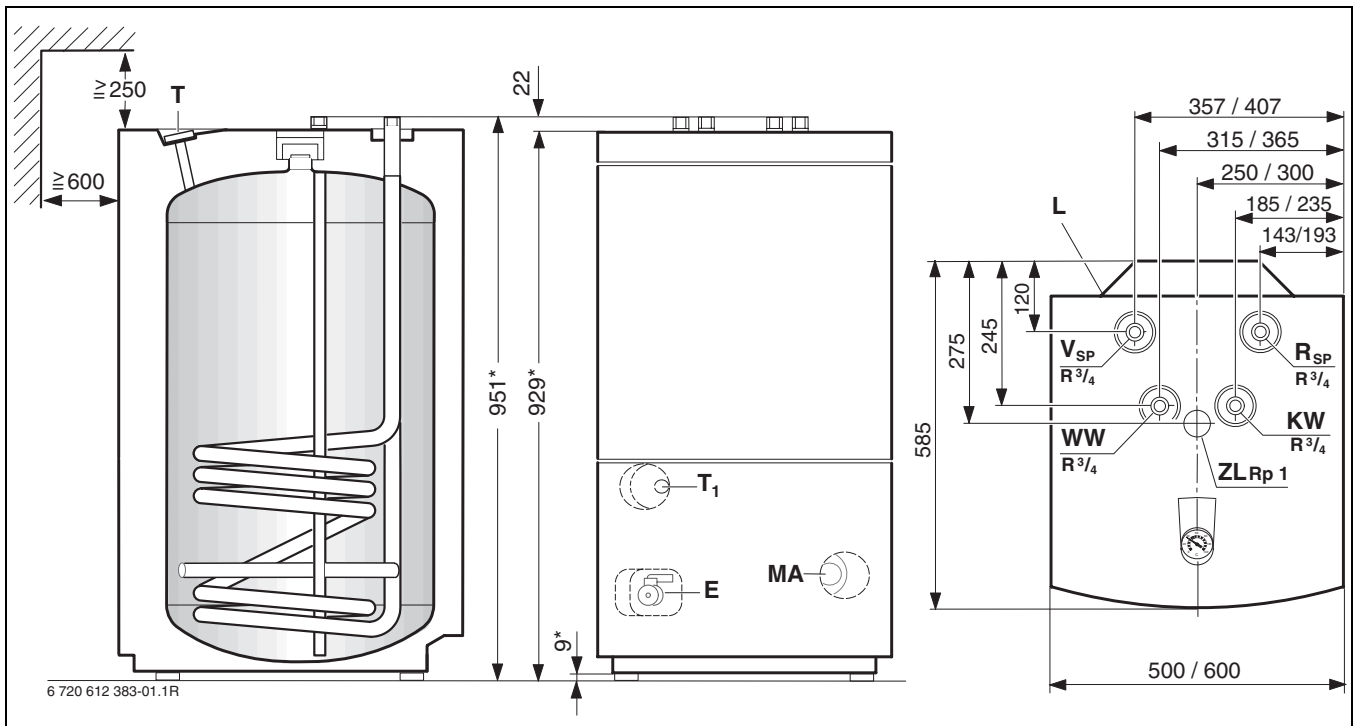


Bild 1 Maßangaben hinter einem Schrägstrich beziehen sich auf die nächstgrößere Speicherausführung.

- E** Entleerung  
**KW** Kaltwasseranschluss R $\frac{3}{4}$  (Außengewinde)  
**L** Kabeldurchführung Speichertemperaturfühler (NTC)  
**MA** Magnesium-Anode  
**R<sub>SP</sub>** Speicherrücklauf R $\frac{3}{4}$  (Außengewinde)  
**T** Anlegethermometer für Temperaturanzeige  
**T<sub>1</sub>** Speichertemperaturfühler (NTC-Anlegefühler)  
**V<sub>SP</sub>** Speichervorlauf R $\frac{3}{4}$  (Außengewinde)  
**WW** Warmwasseraustritt R $\frac{3}{4}$  (Außengewinde)  
**ZL** Zirkulationsanschluss Rp 1 (Innengewinde)

\* Die Maßangaben beziehen sich auf den Auslieferungszustand (Stellfüßen ganz eingedreht). Durch Drehen der Stellfüße kann dieses Maß um max. 16 mm erhöht werden.



### Anodentausch:

- ▶ Den Abstand  $\geq 250$  mm zur Decke und  $\geq 600$  mm vor dem Speicher einhalten.
- ▶ Beim Tausch nur eine isoliert einbaubare Stabanode einsetzen.

### Wandabstandsmaße

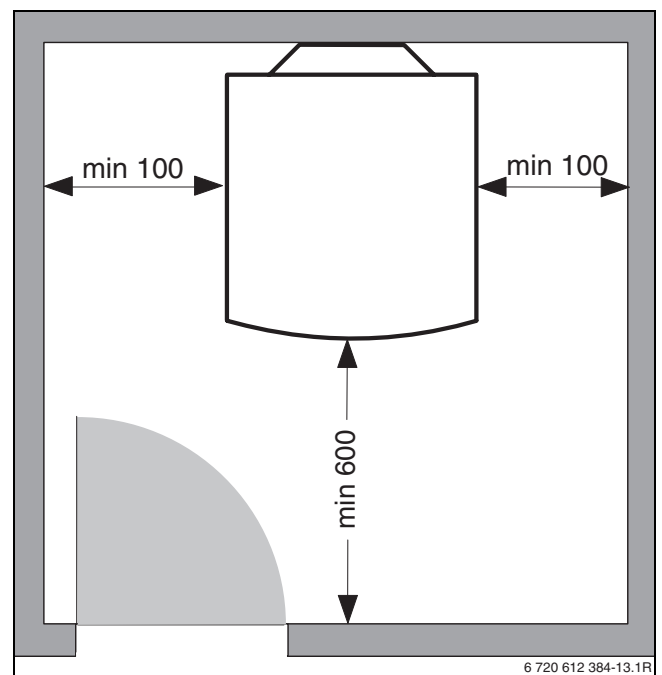


Bild 2 Empfohlene Mindest-Wandabstandsmaße

## 2.7 Technische Daten

|   |                | WST 120 RO | WST 160 RO |
|---|----------------|------------|------------|
| <b>Wärmeübertrager (Heizschlange):</b>  |                |            |            |
| Anzahl der Windungen  |                | 5          | 5          |
| Heizwasserinhalt  | l              | 4,4        | 4,4        |
| Heizfläche  | m <sup>2</sup> | 0,63       | 0,63       |
| max. Heizwassertemperatur   | °C             | 110        | 110        |
| max. Betriebsdruck Heizschlange   | bar            | 4          | 4          |
| max. Heizflächenleistung bei:   |                |            |            |
| - t <sub>v</sub> = 90 °C und t <sub>sp</sub> = 45 °C nach DIN 4708                                      |                | 25,1       | 25,1       |
| - t <sub>v</sub> = 85 °C und t <sub>sp</sub> = 60 °C  | kW             | 13,9       | 13,9       |
| min. Aufheizzeit von t <sub>K</sub> = 10 °C auf t <sub>SP</sub> = 60 °C mit t <sub>V</sub> = 85 °C bei: |                |            |            |
| - t <sub>v</sub> = 90 °C und t <sub>sp</sub> = 45 °C nach DIN 4708                                      | l/h            | 590        | 590        |
| - t <sub>v</sub> = 85 °C und t <sub>sp</sub> = 60 °C  | l/h            | 237        | 237        |
| berücksichtigte Umlaufwassermenge   | l/h            | 1300       | 1300       |
| Leistungskennzahl <sup>1)</sup> nach DIN 4708 bei t <sub>v</sub> 90 °C (max. Speicherladeleistung)      | N <sub>L</sub> | 1,3        | 1,3        |
| min. Aufheizzeit von t <sub>K</sub> = 10 °C auf t <sub>SP</sub> = 60 °C mit t <sub>V</sub> = 85 °C bei: |                |            |            |
| - 24 kW Speicherladeleistung  | min.           | 20         | 26         |
| - 18 kW Speicherladeleistung  | min.           | 25         | 32         |
| - 11 kW Speicherladeleistung  | min.           | 49         | 62         |
| - 8 kW Speicherladeleistung   | min.           | 52         | 69         |
| <b>Speicherinhalt:</b>  |                |            |            |
| Nutzinhalt  | l              | 115        | 149        |
| Nutzbare Wassermenge (ohne Nachladung) t <sub>SP</sub> = 60 °C und                                      |                |            |            |
| - t <sub>Z</sub> = 45 °C  | l              | 145        | 190        |
| - t <sub>Z</sub> = 40 °C  | l              | 170        | 222        |
| max. Durchflussmenge  | l/min          | 12         | 16         |
| max. Betriebsdruck Wasser <sup>2)</sup>   | bar            | 10/6       | 10/6       |
| min. Dimensionierung des Sicherheitsventils   | mm             | DN15       | DN15       |
| <b>Weitere Angaben:</b>   |                |            |            |
| Bereitschafts-Energieverbrauch (24h) nach DIN 4735 Teil 82)   | kWh/d          | 1,2        | 1,4        |
| Leergewicht (ohne Verpackung)   | kg             | 50         | 60         |

Tab. 3

- 1) Die Leistungskennzahl NL gibt die Anzahl der voll zu versorgenden Wohnungen mit 3, 5 Personen, einer Normalbadewanne und zwei weiteren Zapfstellen an. NL wurde nach DIN 4708 bei t<sub>SP</sub>= 60 °C, t<sub>Z</sub>= 45 °C, t<sub>K</sub>= 10 °C und bei max. Heizflächenleistung ermittelt. Bei Verringerung der Speicherladeleistung und kleinerer Umlaufwassermenge wird NL entsprechend kleiner.
- 2) Angaben hinter dem Schrägstrich beziehen sich auf die Speicher ST...-2 EB.

|                 |                                |
|-----------------|--------------------------------|
| t <sub>v</sub>  | Vorlauftemperatur              |
| t <sub>sp</sub> | Speichertemperatur             |
| t <sub>Z</sub>  | Warmwasser-Austrittstemperatur |
| t <sub>K</sub>  | Kaltwasser-Eintrittstemperatur |

**Warmwasser-Dauerleistung:**

- Die angegebenen Dauerleistungen beziehen sich auf eine Heizungsvorlauftemperatur von 90 °C, eine Auslauftemperatur von 45 °C und eine Kaltwassereingangstemperatur von 10 °C bei maximaler Speicherladeleistung (Speicherladeleistung des Heizgerätes mindestens so groß wie Heizflächenleistung des Speichers).
- Eine Verringerung der angegebenen Umlaufwassermenge oder der Speicherladeleistung oder der Vorlauftemperatur hat eine Verringerung der Dauerleistung sowie der Leistungskennzahl ( $N_L$ ) zur Folge.

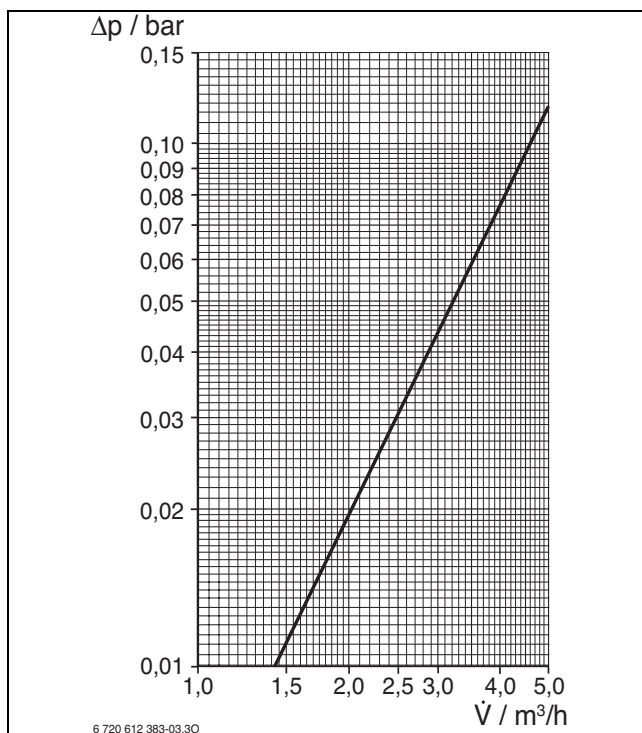
**Druckverlust der Heizschlange in bar**

Bild 3

**Dp** Druckverlust  
 **$\dot{V}$**  Heizwassermenge



Netzseitig verursachte Druckverluste sind im Diagramm nicht berücksichtigt.

**Messwerte des Speichertemperaturfühlers (NTC)**

| Speichertemperatur<br>°C | Fühlerwiderstand<br>$\Omega$ |
|--------------------------|------------------------------|
| 20                       | 14772                        |
| 26                       | 11500                        |
| 32                       | 9043                         |
| 38                       | 7174                         |
| 44                       | 5730                         |
| 50                       | 4608                         |
| 56                       | 3723                         |
| 62                       | 3032                         |
| 68                       | 2488                         |

Tab. 4

## 3 Installation

### 3.1 Vorschriften


Für den Einbau und Betrieb die einschlägigen Vorschriften, Richtlinien und Normen beachten:

- Örtliche Vorschriften
- **EnEG** (Gesetz zur Einsparung von Energie)
- **EnEV** (Verordnung über energiesparenden Wärmeschutz und energiesparende Anlagentechnik bei Gebäuden)
- **DIN-Normen**, Beuth-Verlag GmbH - Burggrafenstraße 6 - 10787 Berlin
  - **DIN EN 806** (Technische Regeln für Trinkwasserinstallationen)
  - **DIN EN 1717** (Schutz des Trinkwassers vor Verunreinigungen in Trinkwasserinstallationen und allgemeine Anforderungen an Sicherungseinrichtungen zur Verhütung von Trinkwasserverunreinigungen durch Rückfließen)
  - **DIN 1988**, TRWI (Technische Regeln für Trinkwasserinstallationen)
  - **DIN 4708** (Zentrale Wassererwärmungsanlagen)
- **DVGW**, Wirtschafts- und Verlagsgesellschaft, Gas- und Wasser GmbH - Josef-Wirmer-Str. 1–3 - 53123 Bonn
  - Arbeitsblatt W 551, (Trinkwassererwärmungs- und Trinkwasserleitungsanlagen; Technische Maßnahmen zur Verminderung des Legionellenwachstums; Planung, Errichtung, Betrieb und Sanierung von Trinkwasserinstallation)
  - Arbeitsblatt W 553, (Bemessung von Zirkulationssystemen in zentralen Trinkwassererwärmungsanlagen)
- **VDE**-Vorschriften

### 3.2 Transport

- ▶ Speicher beim Transport nicht hart absetzen.
- ▶ Speicher erst am Aufstellort aus der Verpackung nehmen.

### 3.3 Aufstellort



**HINWEIS:** Schäden durch Spannungsrisse!

- ▶ Speicher in einem frostsicheren Raum aufstellen.

- ▶ Die Mindest-Wandabstandsmaße einhalten (→ Bild 2, Seite 5).

- ▶ Speicher auf ebenem und tragfähigem Boden aufstellen.
- ▶ Bei Aufstellung des Speichers in Feuchträumen, den Speicher auf ein Podest stellen.



Bei Verwendung der Sichtblende (Zubehör) zwischen Heizgerät und Speicher:

- ▶ Beim Ausrichten des Speichers, die Unterkante der montierten Sichtblende berücksichtigen.

- ▶ Speicher mit den Stellfüßen senkrecht ausrichten (→ Bild 1 auf Seite 5).

### 3.4 Dichtheitsprüfung der Wasserleitungen



**HINWEIS:** Beschädigung der Emaillierung durch Überdruck!

- ▶ Vor Anschluss des Speichers, die Dichtheitsprüfung an den Wasserleitungen mit dem 1,5fachen des zulässigen Betriebsdrucks nach DIN 1988, Teil 2, Abschnitt 11.1.1 durchführen.

### 3.5 Montage

Vermeidung von Wärmeverlust durch Eigenzirkulation:

- ▶ In alle Speicherkreise Rückschlagventile oder Rückschlagklappen mit Rückflussverhinderern einbauen.
- oder-
- ▶ Rohrführungen direkt an den Speicheranschlüssen so ausführen, dass Eigenzirkulation nicht möglich sind.
- ▶ Anschlussleitungen verspannungsfrei montieren.

#### 3.5.1 Zirkulation

- ▶ Thermometer an der oberen Speicherabdeckung herausziehen.
- ▶ Obere Speicherabdeckung abnehmen.
- ▶ Den markierten Durchbruch in der Mitte auf der Innenseite der Speicherabdeckung mit Werkzeug entfernen.
- ▶ Stopfen am Zirkulationsanschluss entfernen.
- ▶ Obere Speicherabdeckung wieder aufsetzen und Thermometer wieder einstecken.
- ▶ Das Tauchrohr ZL 102/1 (Zubehör), eine für Trinkwasser zugelassene Zirkulationspumpe und ein geeignetes Rückschlagventil einbauen.





Die Zirkulation ist mit Rücksicht auf die Auskühlverluste nur mit einer zeit- und/oder temperaturgesteuerten Zirkulationspumpe zulässig.

Die Dimensionierung von Zirkulationsleitungen nach DVGW Arbeitsblatt W 553 bestimmen.

Bei Ein- bis Vierfamilienhäusern kann auf eine aufwändige Berechnung verzichtet werden, wenn folgende Bedingungen eingehalten werden:

- Zirkulations-, Einzel- und Sammelleitungen mit einem Innendurchmesser von mindestens 10 mm.
- Zirkulationspumpe in DN 15 mit einem Förderstrom von max. 200 l/h und einem Förderdruck von 100 mbar.
- Länge der Warmwasserleitungen max. 30 m.
- Länge der Zirkulationsleitung max. 20 m.
- Temperaturabfall maximal 5 K (DVGW Arbeitsblatt W 551).



Zur einfachen Einhaltung dieser Vorgaben:

- ▶ Regulierventil mit Thermometer einbauen.

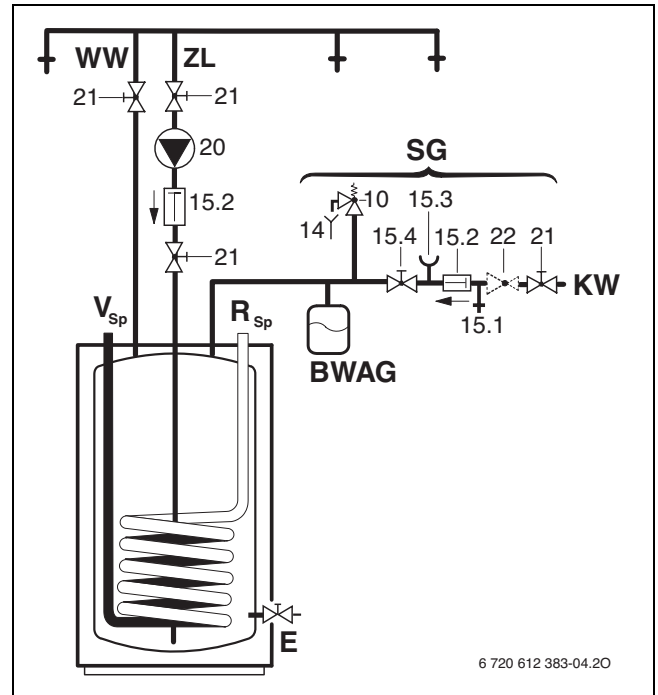


Bild 4 Trinkwasserseitiges Anschluss-Schema

**BWAG** Trinkwasser-Ausdehnungsgefäß (Empfehlung)

**E** Entleerung

**KW** Kaltwasseranschluss

**R<sub>SP</sub>** Speicherrücklauf R  $\frac{3}{4}$  (Außengewinde)

**SG** Sicherheitsgruppe nach DIN 1988

**V<sub>SP</sub>** Speichervorlauf R  $\frac{3}{4}$  (Außengewinde)

**WW** Warmwasseraustritt R  $\frac{3}{4}$  (Außengewinde)

**ZL** Zirkulationsanschluss

**10** Sicherheitsventil

**14** Entwässerungsstelle

**15.1** Prüfventil

**15.2** Rückflussverhinderer

**15.3** Manometerstützen

**15.4** Absperrventil

**20** Bauseitige Zirkulationspumpe

**21** Absperrventil (bauseits)

**22** Druckminderer (wenn erforderlich, Zubehör)

### 3.5.2 Heizungsseitiger Anschluss

- ▶ Wärmeübertrager im Mitstrombetrieb anschließen, d. h. den Vor- und Rücklaufanschluss nicht vertauschen.  
Dadurch wird eine gleichmäßige Speicherladung im oberen Speicherbereich erzielt.
- ▶ Ladeleitungen möglichst kurz ausführen und gut isolieren.  
Dadurch werden unnötige Druckverluste und das Auskühlen des Speichers durch Rohr-zirkulation o. Ä. verhindert.
- ▶ An der höchsten Stelle zwischen Speicher und Heizgerät, zur Vermeidung von Betriebsstörungen durch Lufteinschluss, eine **wirksame Entlüftung** (z. B. Lufttopf) vorsehen.

- ▶ Zur Vermeidung von Schwerkraftzirkulation im Speicherrücklauf eine Rückschlagklappe einbauen.

### 3.5.3 Wasserseitiger Anschluss



**HINWEIS:** Schäden durch Kontaktkorrosion an den Speicheranschlüssen!

- ▶ Bei trinkwasserseitigem Anschluss in Kupfer:  
Anschlussfitting aus Messing oder Rotguss verwenden.

- ▶ Anschluss an die Kaltwasserleitung nach DIN 1988 unter Verwendung von geeigneten Einzelarmaturen oder einer kompletten Sicherheitsgruppe herstellen.
- ▶ Das baumustergeprüfte Sicherheitsventil muss mindestens den Volumenstrom abblasen können, der durch die eingestellte Durchflussmenge am Kaltwasserzulauf begrenzt wird (→ Kapitel 4.2.3, Seite 12).
- ▶ Das baumustergeprüfte Sicherheitsventil muss ab Werk so eingestellt sein, dass ein Überschreiten des zulässigen Speicher-Betriebsdrucks verhindert wird.
- ▶ Abblaseleitung des Sicherheitsventils frei beobachtbar im frostsicheren Bereich über einer Entwässerungsstelle münden lassen.  
Abblaseleitung muss mindestens dem Austrittsquerschnitt des Sicherheitsventils entsprechen.



**HINWEIS:** Schäden durch Überdruck!

- ▶ Bei Verwendung eines Rückschlagventils: Sicherheitsventil zwischen Rückschlagventil und Speicheranschluss (Kaltwasser) einbauen.
- ▶ Abblaseöffnung des Sicherheitsventils nicht verschließen.

- ▶ In der Nähe der Abblaseleitung des Sicherheitsventils ein Warnschild mit der folgenden Aufschrift montieren:  
„Während der Beheizung kann aus Sicherheitsgründen Wasser aus der Abblaseleitung austreten!  
Nicht verschließen!“

Wenn der Ruhedruck der Anlage 80 % des Sicherheitsventil-Ansprechdrucks überschreitet:

- ▶ Druckminderer vorschalten.

### 3.5.4 Trinkwasser-Ausdehnungsgefäß



Um Wasserverlust über das Sicherheitsventil zu vermeiden, kann ein für Trinkwasser geeignetes Ausdehnungsgefäß eingebaut werden.

- ▶ Ausdehnungsgefäß in die Kaltwasserleitung zwischen Speicher und Sicherheitsgruppe einbauen.  
Dabei muss das Ausdehnungsgefäß bei jeder Wasserzapfung mit Trinkwasser durchströmt werden.

Die nachstehende Tabelle stellt eine Orientierungshilfe zur Bemessung eines Ausdehnungsgefäßes dar. Bei unterschiedlichem Nutzinhalt der einzelnen Gefäßfabrikate können sich abweichende Größen ergeben. Die Angaben beziehen sich auf eine Speichertemperatur von 60 °C.

| Speichertyp       | Gefäß-Vordruck<br>=Kaltwasserdruck | Gefäßgröße in Liter<br>entsprechend<br>Ansprechdruck des<br>Sicherheitsventils |       |        |   |
|-------------------|------------------------------------|--|-------|--------|---|
|                   |                                    | 6 bar  | 8 bar | 10 bar |   |
| 10-bar-Ausführung | <b>WST</b>                         | 3 bar  | 8     | 8      | - |
|                   | <b>120 RO</b>                      | 4 bar  | 12    | 8      | 8 |
|                   | <b>WST</b>                         | 3 bar  | 8     | 8      | - |
|                   | <b>160 RO</b>                      | 4 bar  | 12    | 8      | 8 |

Tab. 5

## 3.6 Elektrischer Anschluss



**GEFAHR:** Durch Stromschlag!

- ▶ Vor dem elektrischen Anschluss die Spannungsversorgung (230 V AC) zur Heizungsanlage unterbrechen.

### 3.6.1 Anschluss an ein Heizgerät



Eine detaillierte Beschreibung zum elektrischen Anschluss können Sie der Installationsanleitung des Heizgerätes entnehmen.

- ▶ Anschluss-Stecker des Speichertemperaturfühlers am Heizgerät anschließen.

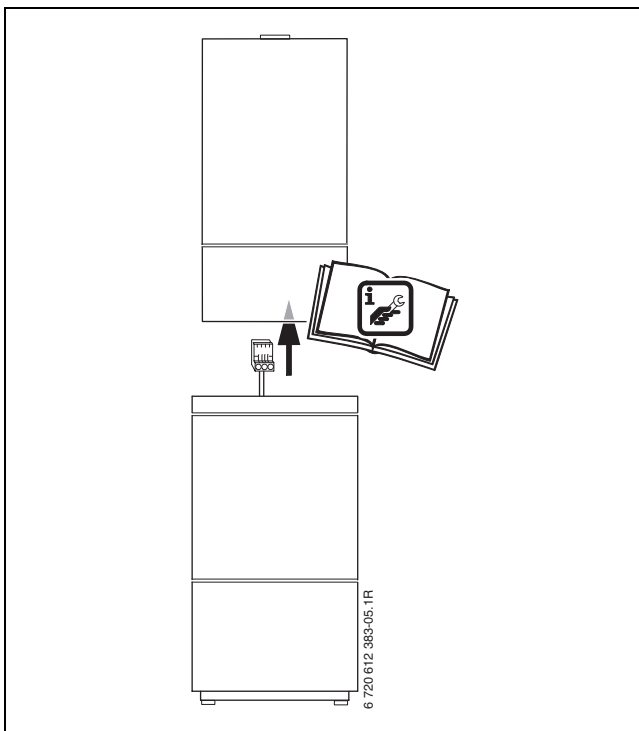


Bild 5

### 3.6.2 Anschluss an ein Modul



Eine detaillierte Beschreibung zum elektrischen Anschluss ist der Installationsanleitung des Moduls zu entnehmen.

Wenn sich der Speicher nach einer hydraulischen Weiche in die Anlage befindet:

- ▶ Den Anschluss-Stecker des Speichertemperaturfühlers entfernen.
- ▶ Den Speichertemperaturfühler an ein Modul anschließen (z. B. HSM-Modul oder IPM-Modul).

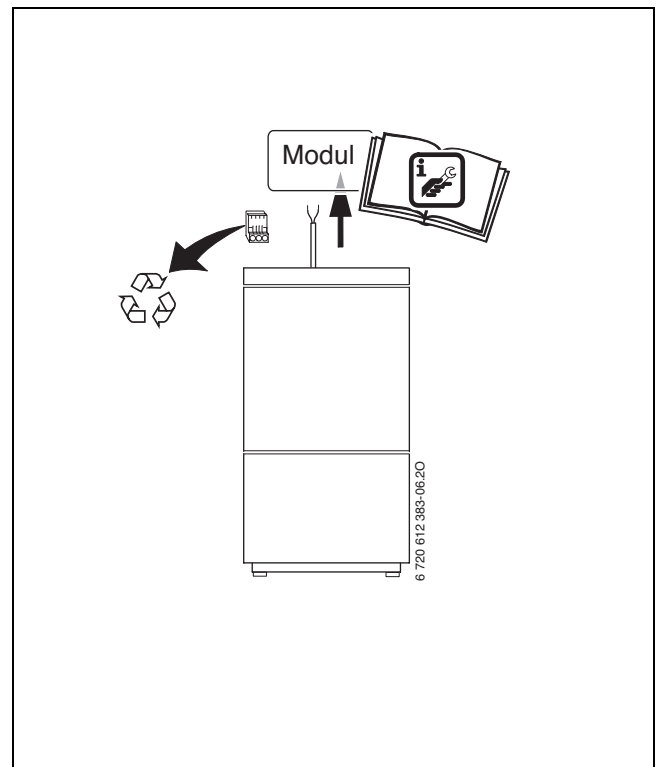


Bild 6

## 4 Inbetriebnahme

### 4.1 Information des Betreibers durch den Anlagenersteller

Der Fachmann erklärt dem Kunden Wirkungsweise und Handhabung des Heizgerätes und des Speichers.

- ▶ Betreiber auf die regelmäßige notwendige Wartung hinweisen; Funktion und Lebensdauer hängen davon ab.
- ▶ Während der Aufheizung tritt Wasser am Sicherheitsventil aus.  
**Sicherheitsventil keinesfalls verschließen.**
- ▶ Bei Frostgefahr und Außerbetriebnahme Speicher komplett entleeren, auch im unteren Bereich des Behälters.
- ▶ Alle beigelegten Dokumente dem Betreiber aushändigen.

### 4.2 Betriebsbereitstellung

#### 4.2.1 Allgemein

Die Inbetriebnahme muss durch den Ersteller der Heizungsanlage oder einen beauftragten Sachkundigen erfolgen.

- ▶ Heizgerät nach den Hinweisen des Herstellers oder der entsprechenden Installationsanleitung und der Bedienungsanleitung in Betrieb nehmen.
- ▶ Speicher nach der entsprechenden Installationsanleitung in Betrieb nehmen.

#### 4.2.2 Füllen des Speichers

- ▶ Vor dem Füllen des Speichers: Rohrleitungen und Speicher mit Trinkwasser spülen.
- ▶ Speicher bei geöffneter Warmwasserzapfstelle füllen, bis Wasser austritt.
- ▶ Alle Anschlüsse, Anode und Reinigungsflansch (wenn vorhanden) auf Dichtheit prüfen.

#### 4.2.3 Durchflussbegrenzung

- ▶ Zur bestmöglichen Nutzung der Speicherkapazität und zur Verhinderung einer frühzeitigen Durchmischung empfehlen wir, den Kaltwasserzulauf zum Speicher bauseits auf die nachstehende Durchflussmenge vorzudrosseln:

| Speicher   | maximale Durchflussmenge |
|------------|--------------------------|
| WST 120 RO | 12 l/min                 |
| WST 160 RO | 16 l/min                 |

Tab. 6

### 4.3 Einstellen der Speichertemperatur

- ▶ Gewünschte Speichertemperatur nach der Bedienungsanleitung des Heizgerätes einstellen.

#### Thermische Desinfektion



**WARNUNG:** Verbrühungsgefahr!

Heißes Wasser kann zu schweren Verbrühungen führen.

- ▶ Die thermische Desinfektion nur außerhalb der normalen Betriebszeiten durchführen.
- ▶ Bewohner auf die Verbrühungsgefahr hinweisen und die thermische Desinfektion überwachen oder thermostatischen Trinkwassermischer einbauen.

- ▶ Die thermische Desinfektion nach der Bedienungsanleitung des Heizgerätes turnusmäßig durchführen.

## 5 Außerbetriebnahme

---

### 5.1 Speicher außer Betrieb nehmen

- ▶ Warmwassertemperatur nach der Bedienungsanleitung des Heizgerätes auf Linksanschlag stellen (ca. 10 °C Frostschutz).

---

### 5.2 Heizungsanlage bei Frostgefahr außer Betrieb nehmen

- ▶ Heizungsanlage nach der Bedienungsanleitung des Heizgerätes außer Betrieb nehmen.
- ▶ Bei Frostgefahr und Außerbetriebnahme Speicher komplett entleeren, auch im unteren Bereich des Behälters.

## 6 Umweltschutz

Umweltschutz ist ein Unternehmensgrundsatz der Bosch Gruppe.

Qualität der Erzeugnisse, Wirtschaftlichkeit und Umweltschutz sind für uns gleichrangige Ziele. Gesetze und Vorschriften zum Umweltschutz werden strikt eingehalten. Zum Schutz der Umwelt setzen wir unter Berücksichtigung wirtschaftlicher Gesichtspunkte bestmögliche Technik und Materialien ein.

### **Verpackung**

Bei der Verpackung sind wir an den länderspezifischen Verwertungssystemen beteiligt, die ein optimales Recycling gewährleisten.

Alle verwendeten Verpackungsmaterialien sind umweltverträglich und wiederverwertbar.

### **Altgerät**

Altgeräte enthalten Wertstoffe, die einer Wiederverwertung zuzuführen sind.

Die Baugruppen sind leicht zu trennen und die Kunststoffe sind gekennzeichnet. Somit können die verschiedenen Baugruppen sortiert und dem Recycling oder der Entsorgung zugeführt werden.

## 7 Inspektion und Wartung

### 7.1 Empfehlung für den Betreiber

- ▶ Wartungs- und Inspektionsvertrag mit einem zugelassenen Fachbetrieb abschließen. Das Heizgerät jährlich und den Speicher jährlich oder alle zwei Jahre warten lassen (abhängig von der Wasserqualität vor Ort).

### 7.2 Wartung und Instandsetzung

- ▶ Nur Originalersatzteile verwenden!

#### 7.2.1 Magnesium-Anode

Die Magnesium-Anode stellt für mögliche Fehlstellen in der Emaillierung nach DIN 4753 einen Mindestschutz dar.

Eine erstmalige Prüfung sollte ein Jahr nach Inbetriebnahme erfolgen.



**HINWEIS:** Korrosionsschäden!

Eine Vernachlässigung der Anode kann zu frühzeitigen Korrosionsschäden führen.

- ▶ Abhängig von der Wasserqualität vor Ort, Anode jährlich oder alle zwei Jahre prüfen und bei Bedarf erneuern.

#### Anode prüfen

- ▶ Verbindungsleitung von der Anode zum Speicher entfernen.
- ▶ Strom-Messgerät (Messbereich mA) in Reihe dazwischen schalten.

**Der Stromfluss darf bei gefülltem Speicher nicht unter 0,3 mA liegen.**

- ▶ Bei zu geringem Stromfluss und bei starker Abtragung der Anode:  
Anode sofort ersetzen.

#### Montage einer neuen Anode

- ▶ Anode isoliert einbauen.
- ▶ Elektrisch leitende Verbindung von der Anode zum Behälter über die Verbindungsleitung herstellen.

#### 7.2.2 Entleeren

- ▶ Speicher vor Reinigung oder Reparatur vom Stromnetz trennen und entleeren.
- ▶ Wenn erforderlich, den Wärmübertrager entleeren. Dabei bei Bedarf die unteren Windungen ausblasen.

### 7.2.3 Entkalkung / Reinigung

#### Bei kalkhaltigem Wasser

Der Verkalkungsgrad hängt von der Benutzungsdauer, Betriebstemperatur und Wasserhärte ab. Verkalkte Heizflächen verringern den Wasserinhalt, mindern die Aufheizleistung, vergrößern den Energiebedarf und verlängern die Aufheizzeit.

- ▶ Speicher entsprechend anfallender Kalkmenge regelmäßig entkalken.

#### Bei kalkarmem Wasser

- ▶ Behälter turnusmäßig prüfen und von abgesetztem Schlamm reinigen.

### 7.2.4 Wiederinbetriebnahme

- ▶ Speicher nach durchgeführter Reinigung oder Reparatur gründlich durchspülen.
- ▶ Heizungs- und trinkwasserseitig entlüften.

## 7.3 Funktionsprüfung



**HINWEIS:** Ein nicht einwandfrei funktionierendes Sicherheitsventil kann zu Schäden durch Überdruck führen!

- ▶ Funktion des Sicherheitsventils prüfen und mehrmals durch Anlüften durchspülen.
- ▶ Abblaseöffnung des Sicherheitsventils nicht verschließen.

## 8 Störungen

### Zugesetzte Anschlüsse

In Verbindung mit Kupferrohr-Installation kann es unter ungünstigen Verhältnissen durch elektrochemische Wirkung zwischen Magnesium-Anode und Rohrmaterial zum Zusetzen von Anschlüssen kommen.

- ▶ Anschlüsse durch Verwendung von Isoliertrennverschraubungen elektrisch von der Kupferrohr-Installation trennen.

### Geruchsbeeinträchtigung und Dunkelfärbung des erwärmten Wassers

Dies ist in der Regel auf die Bildung von Schwefelwasserstoff durch sulfatreduzierende Bakterien zurückzuführen. Diese Bakterien kommen in sehr sauerstoffarmem Wasser vor und erhalten ihre Nahrung aus dem von der Anode produzierten Wasserstoff.

- ▶ Reinigung des Behälters, Austausch der Anode und Betrieb mit  $\geq 60$  °C.
- ▶ Wenn dies keine nachhaltige Abhilfe bringt:  
Anode gegen eine bauseitige Fremdstromanode tauschen.  
Die Umrüstkosten trägt der Benutzer.

### Ansprechen des Sicherheitstemperaturbegrenzers

Wenn der im Heizgerät enthaltene Sicherheitstemperaturbegrenzer wiederholt anspricht:

- ▶ Heizungsfachmann informieren.



## 9 Ergänzungen zum WST...ROC

Die Speicher können nicht in das Gaswärmezentrum GWZ-1 eingebaut werden.

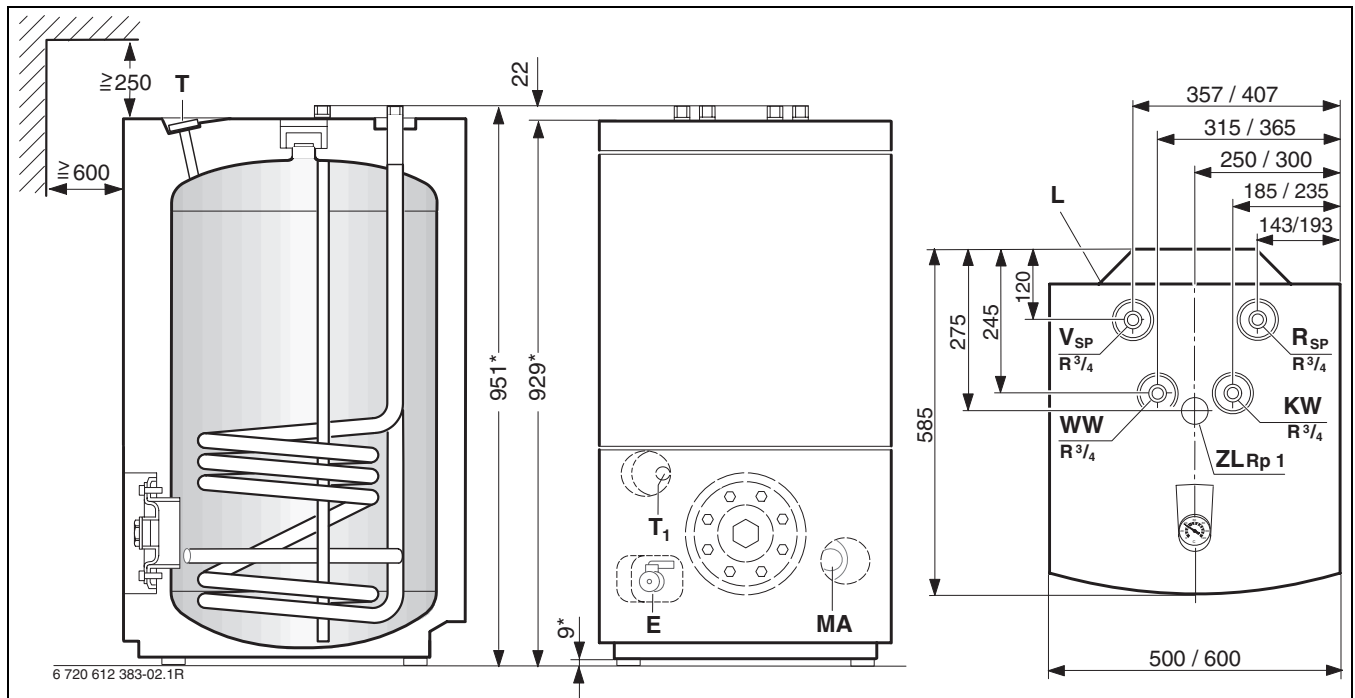


Bild 7 Maßangaben hinter einem Schrägstrich beziehen sich auf die nächstgrößere Speicherausführung.

- E** Entleerung  
**KW** Kaltwasseranschluss R $\frac{3}{4}$  (Außengewinde)  
**L** Kabeldurchführung Speichertemperaturfühler (NTC)  
**MA** Magnesium-Anode  
**R<sub>SP</sub>** Speicherrücklauf R $\frac{3}{4}$  (Außengewinde)  
**T** Anlegethermometer für Temperaturanzeige  
**T<sub>1</sub>** Speichertemperaturfühler (NTC-Anlegefühler)  
**V<sub>SP</sub>** Speichervorlauf R $\frac{3}{4}$  (Außengewinde)  
**WW** Warmwasser austritt R $\frac{3}{4}$  (Außengewinde)  
**ZL** Zirkulationsanschluss Rp 1 (Innengewinde)

\* Die Maßangaben beziehen sich auf den Auslieferungszustand (Stellfüßen ganz eingedreht). Durch drehen der Stellfüße kann dieses Maß um max. 16 mm erhöht werden.



### Anodentausch:

- ▶ Den Abstand  $\geq 250$  mm zur Decke und  $\geq 600$  mm vor dem Speicher einhalten.
- ▶ Beim Tausch nur eine isoliert einbaubare Stabanode einsetzen.

### Zusätzliche Ausstattung

- montierter Reinigungsflansch
- Gewindebohrung R 1 $\frac{1}{2}$  im Reinigungsflansch für den Einbau einer Elektroheizung



Wenn keine Elektroheizung im Reinigungsflansch eingebaut wird:

- ▶ Gewindebohrung flachdichtend mit dem beiliegenden Stopfen verschließen.

### Entkalkung / Reinigung



#### HINWEIS: Wasserschäden!


Eine defekte oder zersetzte Dichtung kann zu Wasserschäden führen.

- ▶ Dichtung des Reinigungsflansches bei der Reinigung prüfen und ggf. erneuern.

Für die Montage und den Betrieb gelten die Angaben zur Speicherausführung WST 120 RO und WST 160 RO.

## Notizen

## Notizen



Bosch Thermotechnik GmbH  
Junkersstrasse 20-24  
D-73249 Wernau

[www.bosch-thermotechnology.com](http://www.bosch-thermotechnology.com)